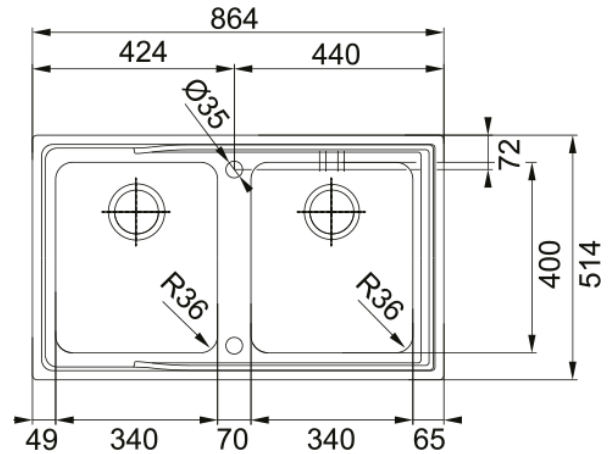


## ANX 220-86 FREG. ATON | 127.0204.598



Descubre la calidad excepcional y el diseño del fregadero de cocina ANX 220-86 FREG. ATON. Perfectamente diseñado para cocinas modernas, este fregadero de acero inoxidable ofrece una durabilidad y estilo incomparables. El acero inoxidable de Franke, es resistente al óxido, al calor, a los ácidos y a los impactos. Su superficie sin poros es fácil de limpiar y 100% reciclable, lo que lo convierte en la opción más sostenible para las cocinas. Con características avanzadas y un acabado elegante, eleva tu experiencia culinaria. Ideal para quienes buscan funcionalidad y elegancia, el ANX 220-86 FREG. ATON garantiza una integración perfecta en cualquier diseño de cocina. Mejora tu cocina hoy con la tecnología punta y los diseños innovadores de Franke.

### Aspecto

Tipo de fregadero	Cubeta
Material	Inox
Nº cubetas	2
Color	Acero
Acabado	Cepillado

### Dimensiones

Medida ext: derecha-izquierda	864.0
Medida ext: frontal-trasero	514.0
Cubeta 1: derecha-izquierda	340.0
Cubeta 1: frontal-trasero	400.0
Cubeta 1: profundidad	190.0
Cubeta 2: derecha-izquierda	340.0
Cubeta 2: frontal-trasero	400.0
Cubeta 2: profundidad	190.0

### Instalación

Mueble	90 cm
--------	-------

### Especificaciones del producto

Tipo de instalación	A ras
Válvula	3 1/2"
Posición escurridor	Sin Escurridor

### Identificación de Producto

Marca	Franke
Familia	Maris
Gama	Aton

Certificado	CE
<b>Propiedades</b>	
Numero de escurridores	Sin Escurridor
Reversible	No
Pestaña para grifo	Sí
Válvula incluida	Sí
Tipo de válvula	Automática (con twist knob)
Sifón incluido	Sí
Nº orificios grifería	2
Orificio disp. jabón	No