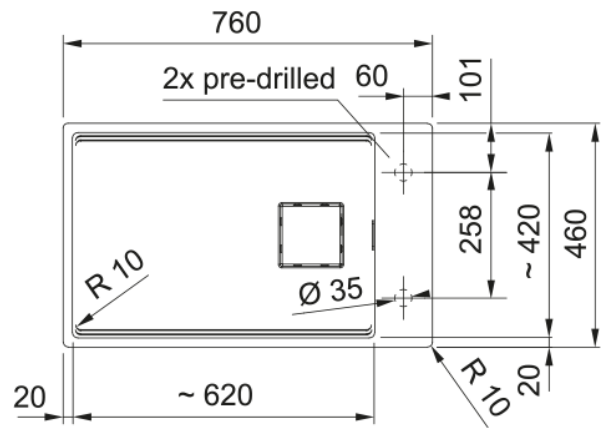
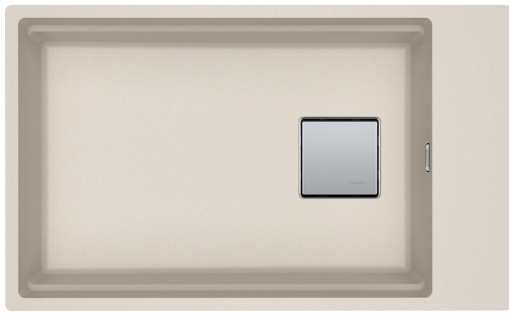


## Cubeta Fraganite KNG Pro 110-62 Café C | 125.0753.399



La cubeta Fraganite KNG Pro 110-62 Café Creme, con una cubeta, está diseñada para ofrecer máxima capacidad, resistencia y funcionalidad en la cocina. Fabricada en Fraganite, un material compuesto por casi un 80% de arena de cuarzo, destaca por su alta durabilidad frente a impactos, calor y manchas, garantizando un rendimiento fiable incluso en un uso intensivo. Su acabado en Café Creme aporta un tono cálido y elegante que se integra fácilmente en distintos estilos de cocina. Incorpora un sistema de trabajo a tres niveles que permite optimizar al máximo el espacio disponible. Gracias a sus relieves interiores y al diseño del borde, es posible utilizar accesorios en diferentes alturas: en el fondo de la cubeta, en un nivel intermedio y en la parte superior. Esto facilita realizar varias tareas de forma simultánea, como lavar, preparar y escurrir, mejorando la organización y aportando mayor comodidad en el día a día sin ocupar espacio adicional en la encimera.

### Aspecto

Tipo de fregadero	Cubeta
Material	Fragranite
Nº cubetas	1
Color	Café crème
Acabado	Ninguno

### Dimensiones

Medida ext: derecha-izquierda	760.0
Medida ext: frontal-trasero	460.0
Cubeta 1: derecha-izquierda	620.0
Cubeta 1: frontal-trasero	420.0
Cubeta 1: profundidad	200.0

### Instalación

Mueble	80 cm
--------	-------

### Especificaciones del producto

Tipo de instalación	Bajo encimera
Válvula	3 1/2"
Posición escurridor	Sin Escurridor
Cubeta 1 reborde accesorios	Sí
Compatibilidad Active Twist	Sí
Accesorios Incluidos	Sí
Accesorios	Tabla de corte
Accesorios	Escurridor enrollable
Accesorios	Cubetilla escurridor

## Identificación de Producto

Marca	Franke
Familia	Mythos
Gama	Kubus 2 Pro
Certificado	CE
Certificado	UKCA

## Propiedades

Numero de escurridores	Sin Escurridor
Reversible	Sí
Pestaña para grifo	Sí
Válvula incluida	Sí
Tipo de válvula	Automática (con pulsador)
Sifón incluido	No
Nº orificios grifería	2- pre perforado
Orificio disp. jabón	No