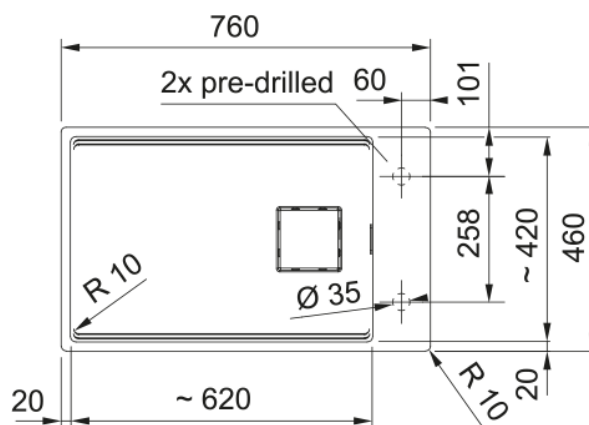


Cubeta Fraganite KNG Pro 110-62 Onyx | 125.0747.712



La cubeta Fraganite KNG Pro 110-62 Onyx, con una cubeta, está diseñada para ofrecer máxima capacidad, resistencia y funcionalidad en la cocina. Fabricada en Fraganite, un material compuesto por casi un 80% de arena de cuarzo, destaca por su alta durabilidad frente a impactos, calor y manchas, garantizando un rendimiento fiable incluso en un uso intensivo. Su acabado en Onyx aporta un tono intenso y elegante que añade carácter y se integra fácilmente en distintos estilos de cocina. Incorpora un sistema de trabajo a tres niveles que permite optimizar al máximo el espacio disponible. Gracias a sus relieves interiores y al diseño del borde, es posible utilizar accesorios en diferentes alturas: en el fondo de la cubeta, en un nivel intermedio y en la parte superior. Esto facilita realizar varias tareas de forma simultánea, como lavar, preparar y escurrir, mejorando la organización y aportando mayor comodidad en el día a día sin ocupar espacio adicional en la encimera.

Aspecto

Tipo de fregadero	Cubeta
Material	Fragranite
Nº cubetas	1
Color	Onyx
Acabado	Ninguno

Dimensiones

Medida ext: derecha-izquierda	760.0
Medida ext: frontal-trasero	460.0
Cubeta 1: derecha-izquierda	620.0
Cubeta 1: frontal-trasero	420.0
Cubeta 1: profundidad	200.0

Instalación

Mueble	80 cm
--------	-------

Especificaciones del producto

Tipo de instalación	Bajo encimera
Válvula	3 1/2"
Posición escurridor	Sin Escurridor
Cubeta 1 reborde accesorios	Sí
Compatibilidad Active Twist	Sí
Accesorios Incluidos	Sí
Accesorios	Tabla de corte
Accesorios	Escurridor enrollable
Accesorios	Cubetilla escurridor

Identificación de Producto

Marca	Franke
Familia	Mythos
Gama	Kubus 2 Pro
Certificado	CE
Certificado	UKCA

Propiedades

Numero de escurridores	Sin Escurridor
Reversible	Sí
Pestaña para grifo	Sí
Válvula incluida	Sí
Tipo de válvula	Automática (con pulsador)
Sifón incluido	No
Nº orificios grifería	2- pre perforado
Orificio disp. jabón	No