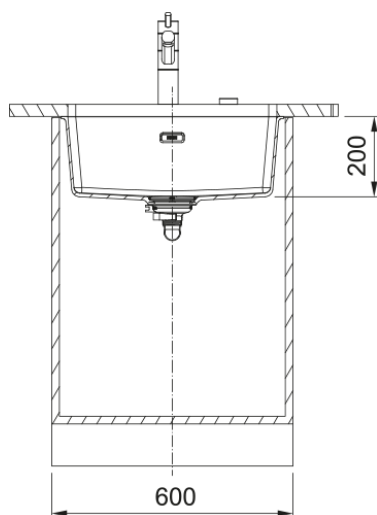


MRG 110-52 BLANCO POLAR MARIS | 125.0717.072



Descubre el fregadero de cocina MRG 110-52 Blanco Polar Maris de Franke, fabricado con Fraganite, un material compuesto por un 80% de cuarzo, reconocido por su durabilidad y estética superior. Este fregadero de cocina soporta temperaturas de hasta 280 °C y es extremadamente resistente a impactos y choques térmicos. El fregadero MRG 110-52 Blanco Polar Maris no solo eleva la funcionalidad de tu cocina, sino que también anade un toque de sofisticación. Ideal para cualquier diseño de cocina, mejora tu experiencia culinaria con la innovación y los diseños exclusivos de Franke.

Aspecto

Tipo de fregadero	Cubeta
Material	Fraganite
Nº cubetas	1
Color	Blanco polar
Acabado	Ninguno

Dimensiones

Medida ext: derecha-izquierda	553.0
Medida ext: frontal-trasero	433.0
Cubeta 1: derecha-izquierda	520.0
Cubeta 1: frontal-trasero	400.0
Cubeta 1: profundidad	200.0

Instalación

Mueble	60 cm
--------	-------

Especificaciones del producto

Tipo de instalación	Bajo encimera
Válvula	3 1/2"
Posición escurridor	Sin Escurridor
Cubeta 1 reborde accesorios	No
Compatibilidad Active Twist	Sí
Dispositivo instalación	Bolsa abrazaderas

Identificación de Producto

Marca	Franke
Familia	Maris
Gama	Maris
Certificado	CE

Certificado	UKCA
Propiedades	
Numero de escurridores	Sin Escurridor
Reversible	No
Pestaña para grifo	No
Válvula incluida	Sí
Tipo de válvula	Manual
Sifón incluido	Sí
Nº orificios grifería	Sin orificio
Orificio disp. jabón	No