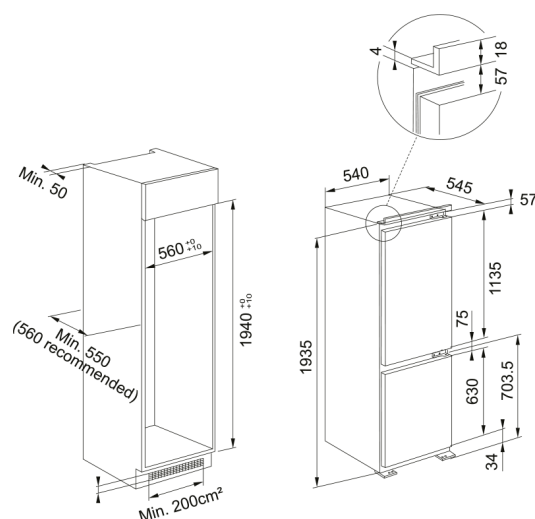


Refrigerador FCB 360 TNF NE D | 118.0722.594



El frigorífico FCB 360 TNF NE D combina diseño moderno y tecnología avanzada para garantizar una conservación óptima de los alimentos. Su capacidad bien distribuida permite un almacenamiento eficiente y organizado, adaptándose a las necesidades diarias. Gracias a su sistema de enfriamiento Total No Frost, evita la acumulación de escarcha y mantiene una temperatura uniforme en todo el compartimento, prolongando la frescura de los productos. Además, su eficiencia energética contribuye a un menor consumo, ofreciendo un rendimiento óptimo y sostenible.

Aspecto

Tipo de instalación	Integración
Color	Blanco

Dimensiones

Ancho total	540.0
Altura total	1935.0
Profundidad total	545.0

Especificaciones energéticas

Voltaje	220-240 V
Frecuencia (Hz)	50

Especificaciones del producto

Tipo	Parte abajo combi integración
Clase de eficiencia energética	D
Balcón botellas	Sí
Botellero	Sí
Zona fría	Sí
Compartimento lácteos	1 tapa, transparente
Puerta Reversible	Sí
Tecnología EasyFrost	N/A
Bandeja Huevos	Sí
Capacidad congelación KG/24h	7
Balcones frigo ajustables	4
Nº baldas frigorífico	4
Cubitera	Sí
Posición de la luz	Superior
Sistema No Frost	Sí, No Frost total
Nº cajones congelador	3

Nº cajones Fresh Zone	1
Profundidad del embalaje	608.0
Altura del embalaje	2000.0
Ancho del embalaje	580.0
Tipo de luz	LED
Ancho mueble (cm)	56
Color bandeja huevos	Transparente
Modelo	FCB 360 TNF NE D
Funciones	Congelación rápida
Funciones	Alarma puerta abierta frigo
Funciones	Ajuste temperatural congelador
Funciones	Ajuste temperatura frigo
Acabado int. frigorífico	Metal
Identificación de Producto	
Marca	Franke
Familia	Mythos
Propiedades	
Descongelación	Automático
Capacidad neta en litros	280
Capacidad del congelador L	68
Capacidad frigorífico en L	212
Opción de enfriamiento rápido	No
Opción de congelación rápida	Sí
Nivel sonoro dB(A)	34
Clase climática	SN,T