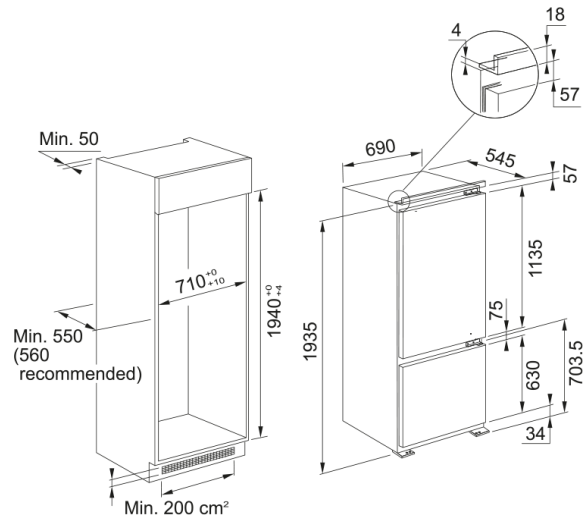


COMBI ENCASTRE FCB 400 TNF NE E | 118.0705.155



El frigorífico Combi FCB 400 TNFNE E de Franke ofrece una capacidad neta total de 384 litros, con 288 litros para el frigorífico y 96 litros para el congelador. Equipado con descongelación automática y opción de congelación rápida, garantiza comodidad y eficiencia. Con un nivel sonoro de 35 dB(A), asegura un funcionamiento silencioso. Sus dimensiones son 690 mm de ancho, 1935 mm de alto y 551 mm de profundidad, integrándose perfectamente en cualquier cocina. Ideal para mantener tus alimentos frescos y bien organizados.

Aspecto

Tipo de instalación Integración

Dimensiones

Ancho total 690.0

Altura total 1935.0

Profundidad total 551.0

Especificaciones energéticas

Voltaje 220-240 V

Frecuencia (Hz) 50

Especificaciones del producto

Tipo Parte abajo combi integración

Clase de eficiencia energética E

Balcón botellas Sí

Botellero Sí

Zona fría Sí

Compartimento lácteos Sí

Puerta Reversible Sí

Tecnología EasyFrost No

Bandeja Huevos Sí

Balcones frigo ajustables 4

Nº baldas frigorífico 2

Cubitera Sí

Posición de la luz Superior

Sistema No Frost Sí, No Frost total

Nº cajones congelador 3

Nº cajones Fresh Zone 1 con control de humedad

Profundidad del embalaje 630.0

Altura del embalaje	2014.0
Ancho del embalaje	732.0
Tipo de luz	LED
Color bandeja huevos	Transparente
Modelo	FCB 400 TNF NE E
Funciones	Congelación rápida
Funciones	Alarma puerta abierta
Funciones	Ajuste temperatural congelador
Funciones	Ajuste temperatura frigo
Acabado int. frigorífico	Blanco

Identificación de Producto

Marca	Franke
Familia	Ninguno

Propiedades

Descongelación	Automático
Capacidad neta en litros	384
Capacidad del congelador L	96
Capacidad frigorífico en L	288
Opción de enfriamiento rápido	No
Opción de congelación rápida	Sí
Nivel sonoro dB(A)	35
Clase climática	SN,T