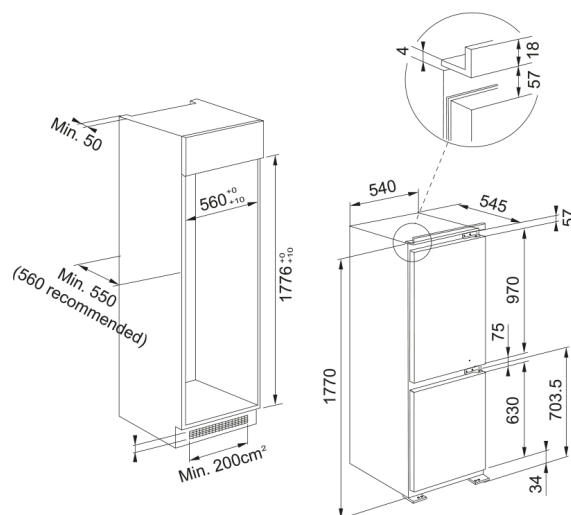


# FRIGORIFICO INT FCB 320 NE E | 118.0696.717



El frigorífico integrable FCB 320 NE E de Franke es una solución eficiente para tu cocina. Con una capacidad neta total de 273 litros, ofrece 194 litros para el frigorífico y 79 litros para el congelador. Equipado con tecnología Easy Frost para facilitar el mantenimiento, este modelo garantiza un funcionamiento silencioso con un nivel sonoro de 35 dB(A). Sus dimensiones son 540 mm de ancho, 1770 mm de alto y 545 mm de profundidad. Forma parte de la familia Smart de Franke, brindando una excelente opción para un almacenamiento eficiente y organizado.

## Aspecto

Tipo de instalación	Integración
Color	Blanco

## Dimensiones

Ancho total	540.0
Altura total	1770.0
Profundidad total	545.0

## Especificaciones energéticas

Voltaje	220-240 V
Frecuencia (Hz)	50 Hz

## Especificaciones del producto

Tipo	Parte abajo combi integración
Clase de eficiencia energética	E
Balcón botellas	Sí
Botellero	No
Zona fría	No
Compartimento lácteos	Sí
Puerta Reversible	Sí
Tecnología EasyFrost	Sí
Bandeja Huevos	Sí
Capacidad congelación KG/24h	4
Balcones frigo ajustables	3
Nº baldas frigorífico	4
Cubitera	Sí
Posición de la luz	Superior
Sistema No Frost	No
Nº cajones congelador	3

Nº cajones Fresh Zone	1
Profundidad del embalaje	608.0
Altura del embalaje	1840.0
Ancho del embalaje	580.0
Tipo de luz	LED
Color bandeja huevos	Transparente
Funciones	Ajuste temperatura frigo
<b>Identificación de Producto</b>	
Marca	Franke
Familia	Smart
<b>Propiedades</b>	
Descongelación	Sí
Capacidad neta en litros	273
Capacidad del congelador L	79
Capacidad frigorífico en L	194
Opción de enfriamiento rápido	No
Opción de congelación rápida	No
Nivel sonoro dB(A)	35
Clase climática	N, ST