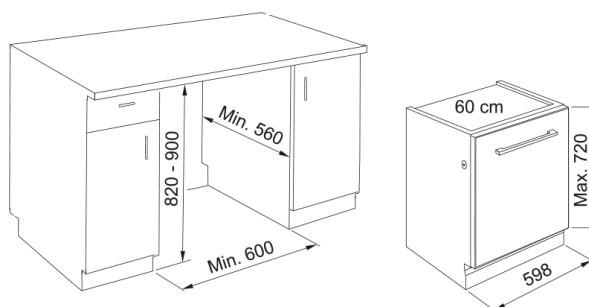


LAVAVAJILLAS FDW 614 E5P E | 117.0694.396



El Lavavajillas FDW 614 E5P E de Franke, con capacidad para 14 cubiertos y 5 programas de lavado, es una solución práctica y eficiente para cualquier cocina. Su nivel sonoro de 49 dB(A) asegura un funcionamiento silencioso, mientras que la protección contra rebosaderos garantiza seguridad. Su cestillo para los cubiertos lo hace ideal para optimizar el espacio y la eficiencia en el hogar.

Aspecto

Tipo de instalación	Integración total
Color	Gris

Dimensiones

Ancho total	598.0
Altura total	820.0
Profundidad total	555.0

Especificaciones energéticas

Voltaje	220-230 V
Frecuencia (Hz)	50
Consumo de agua: litros/ciclo	12

Especificaciones del producto

Clase de eficiencia energética	E
Patas ajustables	Sí - todas desde el frente
Auto-Mix	No
Opción inicio/paro diferido	N/A
Programas	Eco
Programas	Mixto
Programas	Intensivo
Programas	Lavado & secado rápido
Programas	Rápido 28'
Sistema de secado	Estático
Indicador fin de ciclo	Acústico
Consumo energético (kWh)	0,934
Filtro	Metálico
Luz en el suelo	No
Lavado localizado	No

Nº bandejas	2.0
Profundidad del embalaje	675.0
Altura del embalaje	910.0
Ancho del embalaje	625.0
Indicador de abrillantador	Electrónico
Indicador de sal	Electrónico
Disponibilidad programa corto	Sí
Opción pastilla	No
Dimensiones producto	60
Modelo	FDW 614 E5P E
Identificación de Producto	
Familia	Smart
Propiedades	
Número de cubiertos	14
Número de programas	5
Apertura auto puerta fin cic.	No
Nivel sonoro dB(A)	46
Tercera bandeja para cubiertos	No
Tipo de protección	Rebosadero