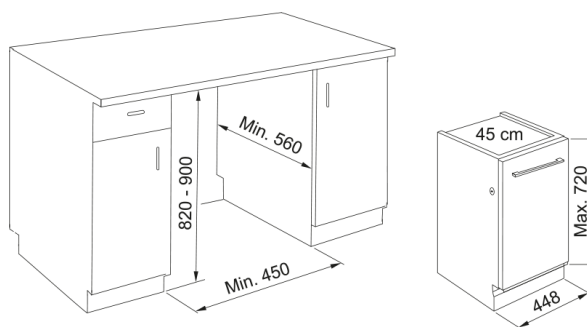


LAVAVAJILLAS FDW 4510 E8P E | 117.0616.305



El Lavavajillas Integrable 45 cm E8P E de Franke, con capacidad para 10 cubiertos y 8 programas de lavado, es una solución compacta y eficiente para cocinas con espacio limitado. Con un nivel sonoro de 47 dB(A) y protección Aquastop, ofrece un funcionamiento silencioso y seguro. Este lavavajillas consume solo 9 litros de agua por ciclo, optimizando el uso de recursos. Su diseño integrado permite una integración perfecta en cualquier cocina, asegurando funcionalidad y estética.

Aspecto

Tipo de instalación	Integración total
Color	Inox

Dimensiones

Ancho total	448.0
Altura total	820.0
Profundidad total	555.0

Especificaciones energéticas

Voltaje	220-240 V
Frecuencia (Hz)	50 Hz
Consumo de agua: litros/ciclo	9

Especificaciones del producto

Clase de eficiencia energética	E
Patas ajustables	Sí - todas desde el frente
Auto-Mix	Sí
Opción inicio/paro diferido	Inicio
Programas	Eco
Programas	Auto mixto
Programas	Auto intensivo
Programas	Cristales
Programas	Rápido 30'
Programas	Silencioso
Programas	Higienizante
Programas	Prelavado
Sistema de secado	Estático
Indicador fin de ciclo	Acústico
Consumo energético (kWh)	0,740

Filtro	Metálico
Luz en el suelo	No
Lavado localizado	Multizona
Nº bandejas	2.0
Profundidad del embalaje	675.0
Altura del embalaje	890.0
Ancho del embalaje	500.0
Indicador de abrillantador	Electrónico
Indicador de sal	Electrónico
Disponibilidad programa corto	Sí
Opción pastilla	Sí
Modelo	FDW 4510 E8P E
Identificación de Producto	
Familia	Smart
Propiedades	
Número de cubiertos	10
Número de programas	8
Apertura auto puerta fin cic.	No
Nivel sonoro dB(A)	47
Tercera bandeja para cubiertos	No
Tipo de protección	Aquastop