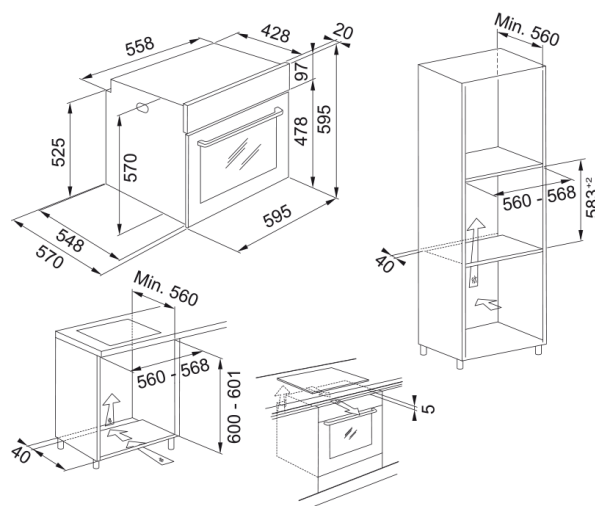


HORNO SMART LINEAR FSL 86 H WH | 116.0609.448



Descubre el Horno Smart Linear Hidrolítico FSL 86 WH de Franke, ideal para cualquier cocina moderna. Este horno de 71 litros cuenta con una interfaz electromecánica y un display rojo. Incluye dos mandos, un temporizador programable y control de tiempo electrónico. Las bisagras son estándar y las guías telescópicas son opcionales. Aunque no tiene puerta fría, su eficiencia energética es clase A. Sus dimensiones son 595 mm de ancho, 570 mm de profundidad y 595 mm de altura, con una potencia declarada de 2600 W.

Aspecto

Tipo de horno	Eléctrica
Tipo	Integración
Color	Blanco

Dimensiones

Ancho total	595.0
Profundidad total	570.0
Altura total	595.0

Especificaciones energéticas

Potencia declarada	2600.0
Voltaje	220-240 V
Frecuencia (Hz)	50-60

Especificaciones del producto

Limpieza	Hidrolítico
Vapor	No
Clase de eficiencia energética	A
Horquilla turnspit	No
Funciones automáticas	N/A
Color de los mandos	plateado
Nº cristales puerta	2.0
Color del tirador	Inox
Funciones manuales	Calentamiento inferior
Funciones manuales	Pan
Funciones manuales	Horneado con convección
Funciones manuales	Convencional
Funciones manuales	Descongelar
Funciones manuales	Aire forzado

Funciones manuales	Grill
Funciones manuales	Limpieza por vapor
Funciones manuales	Grill turbo
Profundidad del embalaje	650.0
Altura del embalaje	670.0
Ancho del embalaje	640.0
Longitud del cable	1000.0
Tipo de mandos	Salientes
Display	Sí
Tipo vidrio la puerta	Flotante
Material del panel	Cristal
Identificación de Producto	
Marca	Franke
Familia	Smart
Gama	Linear
Propiedades	
Volumen Útil En Litros	71.0
Tipo de UI	Electromecánico
Color Display	rojo
Numero de mandos	2.0
Temporizador	Programable
Tipo de control tiempo	Electrónico
Bisagras de puertas	Estándar
Guías telescópicas	Opcional
Puerta fría	No