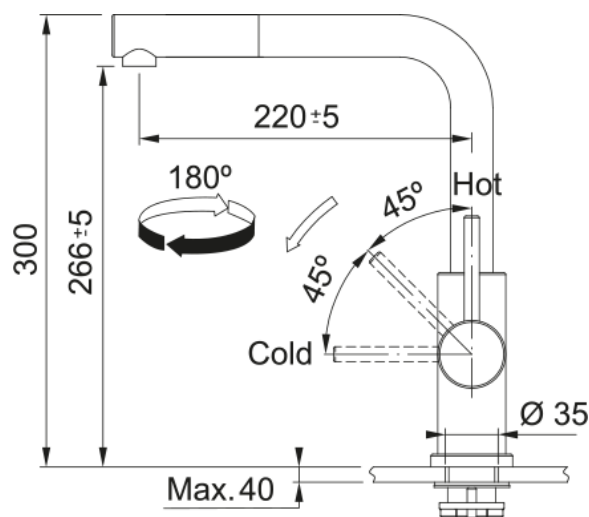


## Grifo Glenda Pull-Out Inox | 115.0706.986



Grifo de cocina Glenda Pull-Out Inoxl, altura total de 300mm, con maneta lateral, aireador laminar, caño extraíble y mecanismo cerámico. Este grifo tiene una rotación del caño de 180º y la apertura de la maneta es de 90º.

### Aspecto

|                            |                |
|----------------------------|----------------|
| Versión caño               | Grifo Diseño L |
| Color                      | Inox           |
| Material                   | Inox 304       |
| Cabezal extraíble flexible | Nylon gris     |
| Material del caño          | Inox           |

### Dimensiones

|                            |       |
|----------------------------|-------|
| Altura total               | 300.0 |
| Diámetro orificio grifería | 35 mm |
| Dimensión del cartucho     | 35 mm |

### Instalación

|                                |         |
|--------------------------------|---------|
| Tipo de fijación               | Vástago |
| Conexión tubo de entrada       | 3/8"    |
| Largo conducto suministro agua | 600 mm  |

### Especificaciones del producto

|                               |               |
|-------------------------------|---------------|
| Presión                       | Alta presión  |
| Versión                       | Extraíble     |
| Tipo de mando                 | Mando lateral |
| Rotación grifo                | 180°          |
| Caudal agua mezclada: 3 bares | 9.0           |

### Identificación de Producto

|         |              |
|---------|--------------|
| Marca   | Franke       |
| Familia | Smart        |
| Gama    | Smart Glenda |

### Propiedades

|                  |         |
|------------------|---------|
| Cartucho Eco     | No      |
| Tipo de aireador | Laminar |