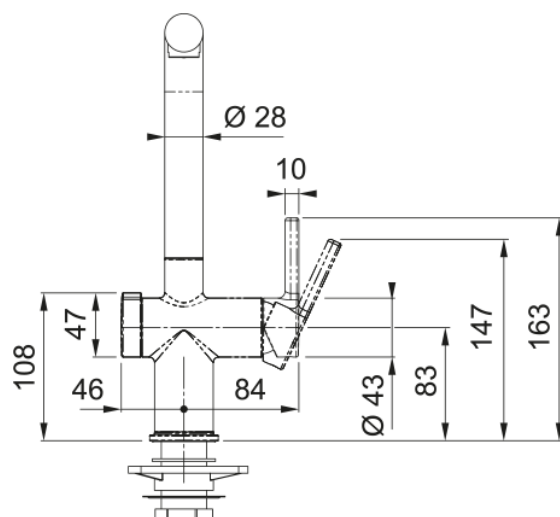


Grifo Active Twist Pull-Out Negro Mate | 115.0669.769



Grifo de cocina Active Twist L, altura total de 312mm, con maneta lateral, cartucho Eco, aireador laminar y accionador innovador de desagüe integrado mediante giro. Este modelo de caño giratorio incluye un accionador integrado de desagüe diseñado como un todo en uno, que permite operar la salida de desagüe girando un dial. Equipado con un cartucho Eco que ahorra agua. Este grifo es adecuado para Cubetas Inox: Cubetas Box BXX inox (con válvula integrada), Cubetas Maris MRX Inox. Fregaderos Inox: fregaderos Aton inox (todos excepto ANX 251). Cubetas Fraganite: cubetas Kubus 2 Fraganite (excepto KNG 110-62), cubetas Maris Fraganite MRG, cubetas Urban Fraganite UBG. Fregaderos Fraganite: fregaderos Mythos Fraganite MTG , fregaderos Maris Fraganite MRG, fregaderos Centro Fraganite CNG , fregaderos Urban Fraganite UBG.

Aspecto

Versión caño	Grifo Diseño L
Color	Negro mate
Material	Metálico
Cabezal extraíble flexible	Nylon negro
Material del caño	Metálico

Dimensiones

Altura total	312.0
Diámetro orificio grifería	35 mm
Dimensión del cartucho	35 mm

Instalación

Tipo de fijación	Vástago
Conexión tubo de entrada	3/8"
Largo conducto suministro agua	450 mm

Especificaciones del producto

Presión	Alta presión
Versión	Caño Fijo
Tipo de mando	Mando lateral
Rotación grifo	180°
Caudal agua mezclada: 3 bares	7.5

Identificación de Producto

Marca	Franke
Familia	Maris
Gama	Active Twist

Propiedades

Cartucho Eco	Sí
Tipo de aireador	Laminar