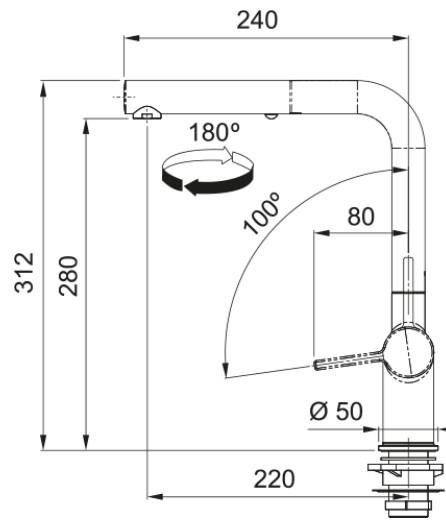


Grifo Active Pull-Out Blanco Polar II | 115.0653.387



Grifo Active L Spout con caño extraíble en acabado blanco polar II, altura total de 312mm, con maneta lateral y mecanismo cerámico. La maneta se mueve solo hacia adelante.

Aspecto

Versión caño	Grifo Diseño L
Color	Blanco polar
Material	Metálico
Cabezal extraíble flexible	Nylon gris
Material del caño	Metálico

Dimensiones

Altura total	312.0
Diámetro orificio grifería	35 mm
Dimensión del cartucho	35 mm

Instalación

Tipo de fijación	Vástago
Conexión tubo de entrada	3/8"
Largo conducto suministro agua	450 mm

Especificaciones del producto

Presión	Alta presión
Versión	Caño Fijo
Tipo de mando	Mando lateral
Rotación grifo	180°
Caudal agua mezclada: 3 bares	7.5

Identificación de Producto

Marca	Franke
Familia	Maris
Gama	Active

Propiedades

Cartucho Eco	Sí
Tipo de aireador	Laminar