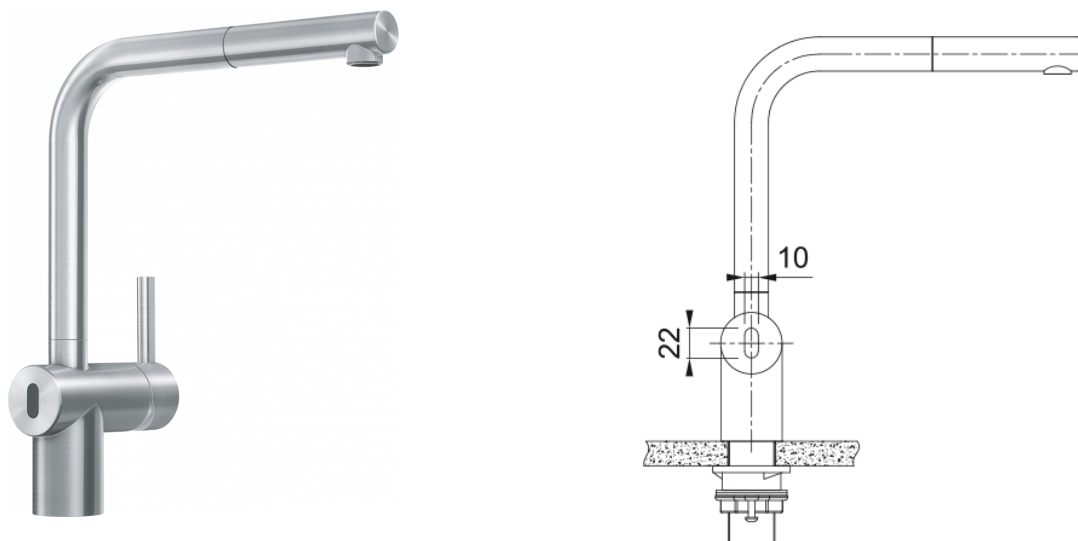


Grifo Atlas Neo Sensor Extraíble Inox | 115.0625.523



Grifo Atlas Neo Sensor con caño extraíble, acabado inox, altura total de 297mm y mecanismo cerámico. El grifo Atlas Sensor está fabricado en acero inoxidable sólido, que tiene una superficie higiénica y no porosa resistente a bacterias y gérmenes. Una vez en uso, el agua fluirá continuamente durante 30 segundos. El grifo se puede detener con un gesto y también iniciar de la misma manera, por lo que no es necesario esperar los 30 segundos. Ofrece una función híbrida que permite el uso diario con la palanca manual y la activación automática para lavarse las manos. Los controles sin contacto y manuales operan de forma independiente entre sí. La pantalla del sensor es fácil de mantener limpia y de usar. El sensor controla la temperatura del agua sin contacto. Si se activa accidentalmente, el flujo de agua se detiene en menos de un segundo. La temperatura en el sensor se ajusta durante la instalación en la caja de control bajo el fregadero. Instalación rápida y sencilla mediante enchufe: el grifo, la caja de control y la batería.

Aspecto

Versión caño	Grifo Diseño L
Color	Inox
Material	Inox 304
Cabezal extraíble flexible	Nylon gris
Material del caño	Inox

Dimensiones

Altura total	297.0
Diámetro orificio grifería	35 mm
Dimensión del cartucho	35 mm

Instalación

Tipo de fijación	Vástago
Conexión tubo de entrada	3/8"
Largo conducto suministro agua	600 mm

Especificaciones del producto

Presión	Alta presión
Versión	Extraíble
Tipo de mando	Mando lateral
Rotación grifo	180°
Caudal agua mezclada: 3 bares	7.4

Identificación de Producto

Marca	Franke
Familia	Maris

Gama	Atlas Neo Sensor
Propiedades	
Electrónico	Sensor infrarrojo
Cartucho Eco	No
Tipo de aireador	Laminar