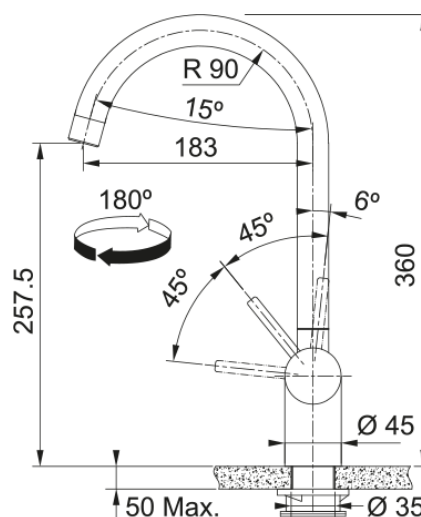


## Grifo Atlas Neo J Swivel HP acero inox | 115.0590.046



El grifo Atlas Neo J Swivel HP en acero inoxidable combina diseño funcional y durabilidad para el uso diario en la cocina. Su caño en forma de J permite una mayor amplitud de movimiento y facilita el llenado de recipientes altos. Fabricado en acero inox, garantiza resistencia a la corrosión, fácil limpieza y un acabado elegante que se adapta a todo tipo de encimeras. Una opción práctica, robusta y con un diseño equilibrado.

### Aspecto

Versión caño Grifo Diseño J

Color Inox

Material Inox 304

### Dimensiones

Diámetro orificio grifería 35 mm

Dimensión del cartucho 35 mm

Altura total 360.0

### Instalación

Tipo de fijación Vástago

Conexión tubo de entrada 3/8"

Largo conducto suministro agua 450 mm

### Especificaciones del producto

Presión Alta presión

Versión Caño giratorio

Tipo de mando Mando lateral

Rotación grifo 180°

Caudal agua mezclada: 3 bares 11.68

### Identificación de Producto

Marca Franke

Familia Maris

Gama Atlas Neo

### Propiedades

Cartucho Eco No

Tipo de aireador Laminar