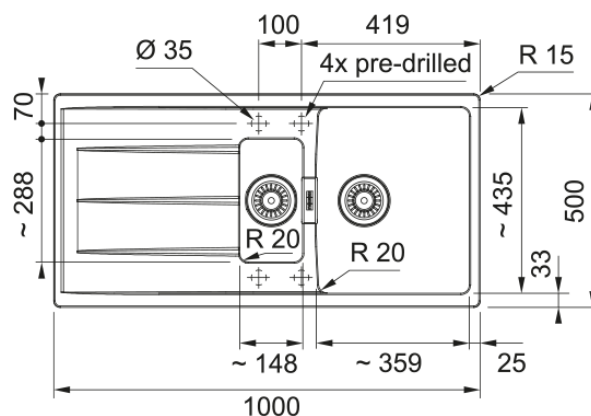
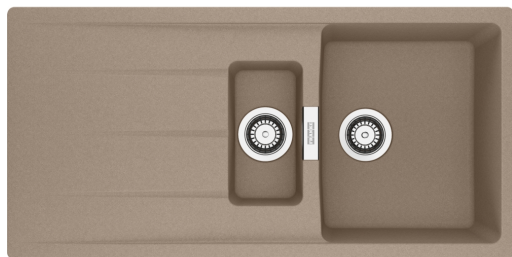


## CNG 651-100 OYSTER CENTRO | 114.0708.258



Descubre el fregadero de cocina CNG 651-100 Oyster Centro de Franke, fabricado con Fraganite, un material compuesto por un 80% de cuarzo, reconocido por su durabilidad y estética superior. Este fregadero de cocina soporta temperaturas de hasta 280 °C y es extremadamente resistente a impactos y choques térmicos. Con su acabado elegante y diseño moderno, el fregadero CNG 651-100 Oyster Centro no solo eleva la funcionalidad de tu cocina, sino que también añade un toque de sofisticación. Ideal para cualquier diseño de cocina, mejora tu experiencia culinaria con la innovación y los diseños exclusivos de Franke.

### Aspecto

Tipo de fregadero	Cubeta con escurridor
Material	Fraganite
Nº cubetas	1,5
Color	Oyster
Acabado	Ninguno

### Dimensiones

Medida ext: derecha-izquierda	1000.0
Medida ext: frontal-trasero	500.0
Cubeta 1: derecha-izquierda	359.0
Cubeta 1: frontal-trasero	435.0
Cubeta 1: profundidad	200.0
Cubeta 2: derecha-izquierda	148.0
Cubeta 2: frontal-trasero	288.0
Cubeta 2: profundidad	120.0
Encastre: derecha-izquierda	980.0
Encastre: frontal-trasero	480.0

### Instalación

Mueble	60 cm
--------	-------

### Especificaciones del producto

Tipo de instalación	Encastre
Válvula	3 1/2"
Posición escurridor	Escurridor reversible
Cubeta 1 reborde accesorios	No
Cubeta 2 reborde accesorios	No
Compatibilidad Active Twist	Sí

Dispositivo instalación	Bolsa abrazaderas
<b>Identificación de Producto</b>	
Marca	Franke
Familia	Maris
Gama	Centro
Certificado	CE
Certificado	UKCA
<b>Propiedades</b>	
Numero de escurridores	1
Reversible	Sí
Pestaña para grifo	Sí
Válvula incluida	Sí
Tipo de válvula	Automática (con twist knob)
Sifón incluido	No
Nº orificios grifería	4- pre perforado
Orificio disp. jabón	No