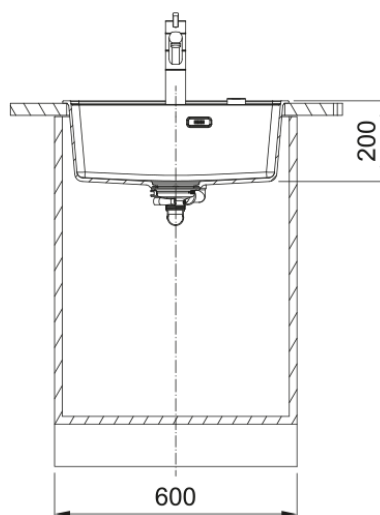


## Fregadero Fraganite MRG 610-52 | 114.0661.643



Descubre la durabilidad y elegancia del fregadero Fraganite MRG 610-52 Onyx. Fabricado con Fraganite, un material compuesto en casi un 80% de arena de cuarzo, este fregadero destaca por su resistencia excepcional al calor, los impactos y las manchas, asegurando un rendimiento fiable y duradero en tu cocina. Gracias a su superficie texturizada y sin poros, es fácil de limpiar, garantizando un entorno higiénico y seguro para la preparación de alimentos. Además, su diseño funcional y su acabado en Onyx aportan un toque moderno y sofisticado a cualquier estilo de cocina. El fregadero MRG 610-52 Onyx es ideal para quienes buscan un producto resistente, práctico y fácil de mantener. Con este fregadero, disfrutarás de una solución de alta calidad que combina estilo y funcionalidad para transformar tu cocina.

### Aspecto

Tipo de fregadero	Cubeta
Material	Fraganite
Nº cubetas	1
Color	Onyx
Acabado	Ninguno

### Dimensiones

Medida ext: derecha-izquierda	560.0
Medida ext: frontal-trasero	510.0
Cubeta 1: derecha-izquierda	520.0
Cubeta 1: frontal-trasero	400.0
Cubeta 1: profundidad	200.0
Encastre: derecha-izquierda	540.0
Encastre: frontal-trasero	498.0

### Instalación

Mueble	60 cm
--------	-------

### Especificaciones del producto

Tipo de instalación	Encastre
Válvula	3 1/2"
Posición escurridor	Sin Escurridor
Cubeta 1 reborde accesorios	No
Compatibilidad Active Twist	Sí
Dispositivo instalación	Fastfix

### Identificación de Producto

Marca	Franke
Familia	Maris
Gama	Maris
Certificado	CE
<b>Propiedades</b>	
Numero de escurridores	Sin Escurridor
Reversible	No
Pestaña para grifo	Sí
Válvula incluida	Sí
Tipo de válvula	Manual
Sifón incluido	Sí
Nº orificios grifería	3- pre perforado
Orificio disp. jabón	No