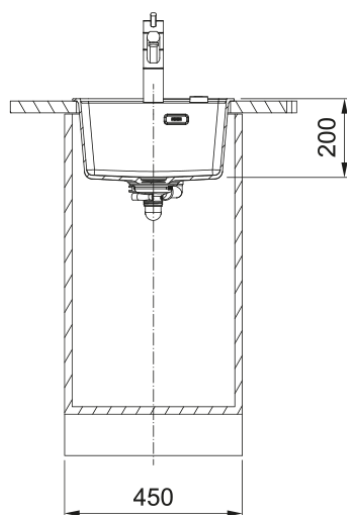


## Fregadero Fraganite MRG 610-37 Oyster | 114.0658.220



El fregadero Fraganite MRG 610-37 Oyster está fabricado en Fraganite, un material compuesto por casi un 80 % de arena de cuarzo, lo que le otorga una gran resistencia a las altas temperaturas, manchas, abolladuras y grietas, garantizando una larga durabilidad y rendimiento. Este modelo cuenta con una cubeta espaciosa, ideal para realizar diversas tareas en la cocina con comodidad y eficiencia. Su instalación es sobre encimera/encastre, lo que permite una integración perfecta con la superficie de trabajo, creando un diseño moderno y limpio. El acabado Oyster proporciona un tono suave y elegante, que se adapta fácilmente a una variedad de estilos de cocina, aportando un toque de sofisticación. Además, su superficie es fácil de limpiar y mantener, asegurando que se mantenga en excelente estado a lo largo del tiempo. El fregadero Fraganite MRG 610-37 Oyster es la opción ideal para quienes buscan un producto resistente, práctico y con un diseño estéticamente atractivo para su cocina.

### Aspecto

Tipo de fregadero	Cubeta
Material	Fraganite
Nº cubetas	1
Color	Oyster
Acabado	Ninguno

### Dimensiones

Medida ext: derecha-izquierda	410.0
Medida ext: frontal-trasero	510.0
Cubeta 1: derecha-izquierda	370.0
Cubeta 1: frontal-trasero	400.0
Cubeta 1: profundidad	200.0
Encastre: derecha-izquierda	390.0
Encastre: frontal-trasero	498.0

### Instalación

Mueble	45 cm
--------	-------

### Especificaciones del producto

Tipo de instalación	Encastre
Válvula	3 1/2"
Posición escurridor	Sin Escurridor
Cubeta 1 reborde accesorios	No
Compatibilidad Active Twist	Sí
Dispositivo instalación	Fastfix

### Identificación de Producto

Marca	Franke
Familia	Maris
Gama	Maris
Certificado	CE
Certificado	UKCA
<b>Propiedades</b>	
Numero de escurridores	Sin Escurridor
Reversible	No
Pestaña para grifo	Sí
Válvula incluida	Sí
Tipo de válvula	Manual
Sifón incluido	No
Nº orificios grifería	3- pre perforado
Orificio disp. jabón	No