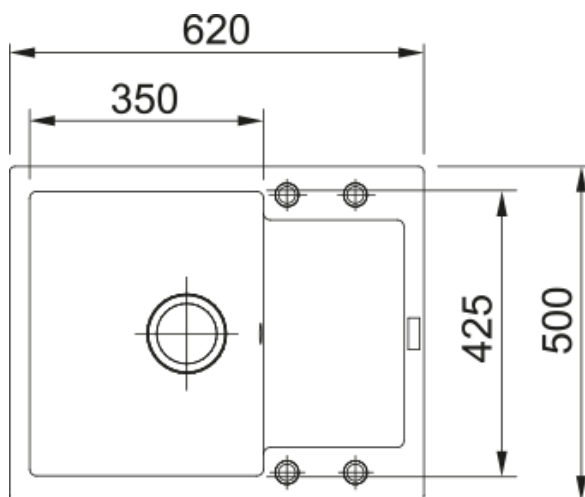


Cubeta Fraganite MRG 611-62 Blanco P | 114.0477.504



Descubre el fregadero de cocina MRG 611-62 Blanco Polar MARIS de Franke, fabricado con Fraganite, un material compuesto por un 80% de cuarzo, reconocido por su durabilidad y estética superior. Este fregadero de cocina soporta temperaturas de hasta 280 °C y es extremadamente resistente a impactos y choques térmicos. Con su acabado elegante y diseño moderno, el fregadero MRG 611-62 Blanco Polar MARIS no solo eleva la funcionalidad de tu cocina, sino que también anade un toque de sofisticación. Ideal para cualquier diseño de cocina, mejora tu experiencia culinaria con la tecnología punta y los innovadores diseños de Franke.

Aspecto

Tipo de fregadero	Cubeta con escurridor
Material	Fragranite
Nº cubetas	1
Color	Blanco polar
Acabado	Ninguno

Dimensiones

Medida ext: derecha-izquierda	620.0
Medida ext: frontal-trasero	500.0
Cubeta 1: derecha-izquierda	350.0
Cubeta 1: frontal-trasero	425.0
Cubeta 1: profundidad	200.0
Encastre: derecha-izquierda	600.0
Encastre: frontal-trasero	480.0

Instalación

Mueble	45 cm
--------	-------

Especificaciones del producto

Tipo de instalación	Encastre
Válvula	3 1/2"
Posición escurridor	Escurridor reversible
Compatibilidad Active Twist	Sí

Identificación de Producto

Marca	Franke
Familia	Maris
Gama	Maris
Certificado	CE

Certificado	UKCA
Propiedades	
Numero de escurridores	1
Reversible	Sí
Pestaña para grifo	Sí
Válvula incluida	Sí
Tipo de válvula	Automática (con pulsador)
Sifón incluido	No
Nº orificios grifería	4- pre perforado
Orificio disp. jabón	No