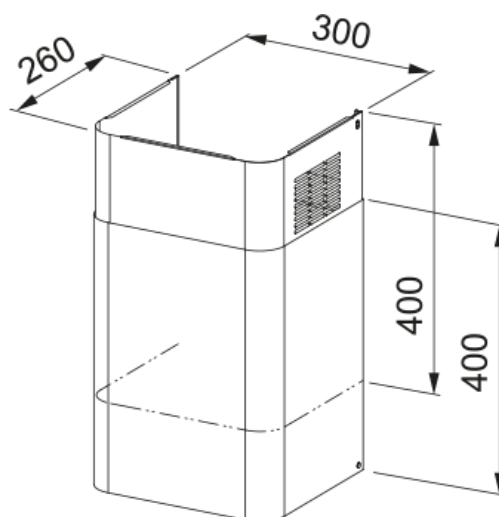


Kit chimenea negro extra mate 400A+400F | 112.0729.975



Descubre la combinación perfecta de diseño y funcionalidad con el Kit chimenea negro extra mate 400A+400F. Este kit ha sido especialmente diseñado para ofrecer una excelente calidad y resistencia, ideal para aquellos que buscan un acabado elegante y duradero en su sistema de chimenea. Fabricado con materiales de alta calidad, el kit chimenea negro extra mate proporciona una resistencia excepcional a las altas temperaturas, asegurando un rendimiento seguro y eficiente. Su acabado en negro extra mate le da un toque sofisticado y moderno que se adapta perfectamente a cualquier estilo de decoración. Este kit incluye todos los componentes necesarios para una instalación sencilla y rápida, garantizando una experiencia de uso óptima. Perfecto para quienes buscan un diseño elegante y funcional, el Kit chimenea negro extra mate 400A+400F es la elección ideal para mejorar la eficiencia y estética de tu espacio.

Aspecto

Material	Inox
Color	Negro mate
Sub categoría consumibles	Kit chimenea

Identificación de Producto

Familia	Ninguno
---------	---------