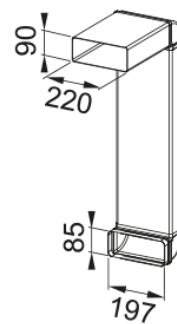
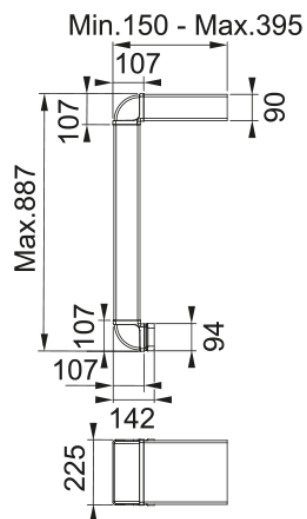


# KIT EXTRACCION ASP 2GETHER ZOCALO 9cm | 112.0539.569



Kit Extracción - Mythos 2Gether

---

## Aspecto

Material ..... Plástico

Sub categoría consumibles ..... Recambios campanas

## Identificación de Producto

Familia ..... Mythos