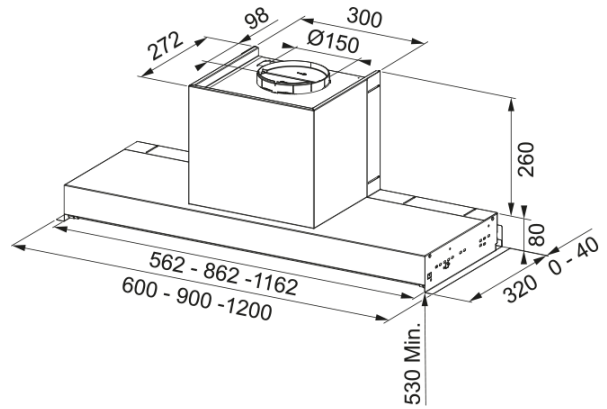


# Campana de Integración Smart Style 120 | 110.0473.547



Campana de Integración Smart Style 120

## Aspecto

Categoría de campana	Integración
Acabado	Inox

## Dimensiones

Ancho en mm	1200.0
Diámetro salida del aire	150

## Especificaciones energéticas

Tipo de enchufe	Sin enchufe
Consumo anual de energía AEC	82.3
Clase de eficiencia dinámica F	D
Clase de eficiencia de la luz	A
Eficiencia filtrado grasa Cl	C
Voltaje del motor	220-240V 50-60Hz
Nombre del motor gr Comm.	SP 600
N.º de motores	1

## Instalación

Instalación	Mueble
-------------	--------

## Especificaciones del producto

Sensor calidad del aire	No
Clase de eficiencia energética	C
Válvula antirretorno	No
Salida trasera	No
Antigoteo	No

## Identificación de Producto

Marca	Franke
Familia	Maris
Gama	STYLE
Lower Chimney type	N/P

Upper chimney type	N/P
Blower tech.name	D39
<b>Propiedades</b>	
N.º lámparas	2
Tipo de luz	Led S1001 4000K
Control remoto	No
Waterproof	No
Tipo de UI	Electromechanical Rotative
Número de velocidades	3
Ajuste de la velocidad	No
24H	No
Retardo	No
Sensor auto inicio	No
WI-FI	No
Tipo filtro grasa	Cassette
Tipo de filtro	Inox
Filtro de carbón	No

### Prestaciones

Velocidad	1	2	3
Aspiración (m³h)	250.0	380.0	570.0
Presión. max (Pa)	230.0	370.0	500.0
Potencia (Watt)	80.0	105.0	160.0
Nivel sonoro dB(A)	47.0	56.0	65.0