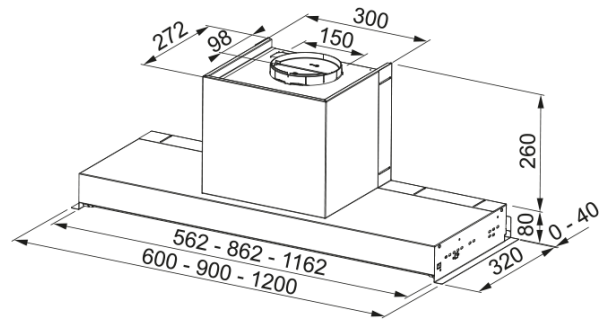


# Campana de Integración Smart Style 60 | 110.0473.545



Campana de Integración Smart Style 60

## Aspecto

Categoría de campana Integración

Acabado Inox

## Dimensiones

Ancho en mm 600.0

Diámetro salida del aire 150

## Especificaciones energéticas

Tipo de enchufe Sin enchufe

Consumo anual de energía AEC 82.3

Clase de eficiencia dinámica F D

Clase de eficiencia de la luz A

Eficiencia filtrado grasa Cl C

Voltaje del motor 220-240V 50-60Hz

Nombre del motor gr Comm. SP 600

N.º de motores 1

## Instalación

Instalación Mueble

## Especificaciones del producto

Sensor calidad del aire No

Clase de eficiencia energética C

Válvula antirretorno No

Salida trasera No

Antigoteo No

UI Type Control giratorio

Lamp Type Foco LED redondo

## Identificación de Producto

Marca Franke

Familia Maris

Gama	STYLE
Blower tech.name	D39
<b>Propiedades</b>	
N.º lámparas	2
Tipo de luz	Led S1001 4000K
Control remoto	No
Waterproof	No
Tipo de UI	Electromechanical Rotative
Número de velocidades	3
Ajuste de la velocidad	No
24H	No
Retardo	No
Sensor auto inicio	No
WI-FI	No
Tipo filtro grasa	Cassette
Tipo de filtro	Inox
Filtro de carbón	No

### Prestaciones

Velocidad	1	2	3
Aspiración (m <sup>3</sup> h)	250.0	380.0	570.0
Presión. max (Pa)	230.0	370.0	500.0
Potencia (Watt)	80.0	105.0	160.0
Nivel sonoro dB(A)	47.0	56.0	65.0