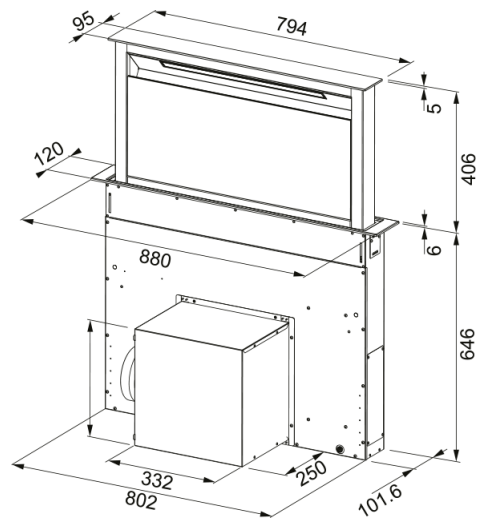


CAMPANA DOWN DRAFT NEGRO FDW 908 IB XS | 110.0365.588



Descubre la campana extractora colgante de isla Mercury FME 407 BK de Franke, una solución de aspiración avanzada y elegante para tu cocina. Esta campana extractora de 40 cm no solo elimina eficazmente los olores y el humo, sino que también añade un toque de elegancia con su diseño moderno y acabado en negro. Con una capacidad de extracción máxima de 450 m³/h, asegura una mayor aspiración y un flujo de aire óptimo. La presión máxima es de 500 Pa, con un nivel sonoro mínimo de 43 dB(A) en su nivel más bajo. La tecnología avanzada de Franke asegura un funcionamiento silencioso y eficiente, proporcionando un mantenimiento sin complicaciones. Ideal para cualquier diseño de cocina, la campana extractora colgante de isla Mercury FME 407 BK no solo mejora la calidad del aire, sino que también eleva la estética de tu cocina.

Aspecto

Categoría de campana	Down draft
Acabado	Negro

Dimensiones

Ancho en mm	900.0
Diámetro salida del aire	150

Especificaciones energéticas

Tipo de enchufe	EU
Consumo anual de energía AEC	56.9
Clase de eficiencia dinámica F	A
Clase de eficiencia de la luz	A
Eficiencia filtrado grasa CI	D
Voltaje del motor	220-240V 50-60Hz
Nombre del motor gr Comm.	SP A+
N.º de motores	1

Instalación

Instalación	Encimera
-------------	----------

Especificaciones del producto

Sensor calidad del aire	No
Clase de eficiencia energética	A
Válvula antirretorno	Sí
Salida trasera	No
Antigoteo	No
UI Type	Control táctil

Lamp Type	Barra LED
Identificación de Producto	
Marca	Franke
Familia	Mythos
Gama	DOWDRAFT
Dimming Led	SEE SETTING FILE
Level dimmer setting	2
Lower Chimney type	N/P
Upper chimney type	N/P
Blower tech.name	D39
Propiedades	
N.º lámparas	1
Tipo de luz	Barra LED Velo 2700K
Control remoto	No
Waterproof	No
Tipo de UI	Touch control
Número de velocidades	Ver archivo de configuración
Ajuste de la velocidad	4+i
24H	No
Retardo	Sí 30'
Sensor auto inicio	No
WI-FI	No
Tipo filtro grasa	Cassette
Tipo de filtro	Inox
Filtro de carbón	No

Prestaciones

Velocidad	1	2	3	4	Boost
Aspiración (m ³ h)	200.0	280.0	350.0	440.0	720.0
Presión. max (Pa)	100.0	390.0	490.0	550.0	560.0
Potencia (Watt)	45.0	100.0	135.0	170.0	250.0
Nivel sonoro dB(A)	43.0	49.0	53.0	57.0	68.0