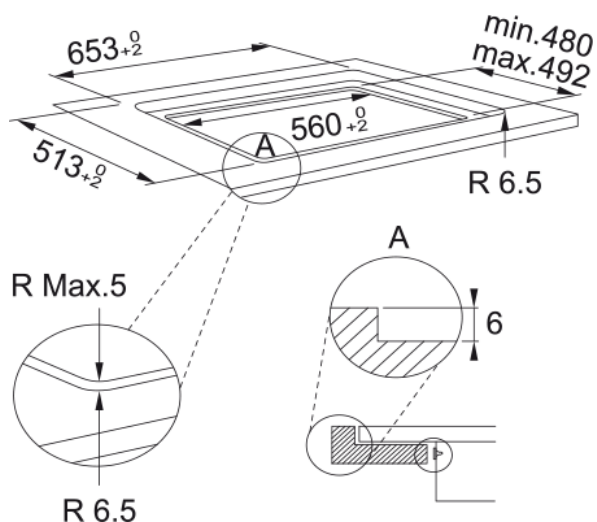
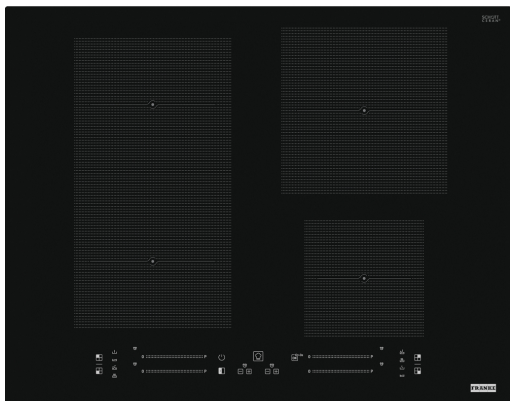


INDUCCION MARIS FLEX FMA 654 I F BK | 108.0606.111



La placa de inducción Maris Zona Flex 654 I F BK de Franke es una opción avanzada y versátil para cualquier cocina moderna. Esta placa de inducción ofrece cinco zonas de cocción, incluyendo una zona Flex que permite la adaptación a diferentes tamaños de ollas y sartenes para una mayor flexibilidad. La tecnología K-Link permite una comunicación inteligente con las campanas extractoras Franke, ajustando automáticamente la potencia de extracción según la intensidad de la cocción. Además, su diseño elegante y sus controles táctiles intuitivos proporcionan una experiencia de cocina eficiente y agradable. Con unas dimensiones de 590 mm de ancho y 520 mm de profundidad, esta placa mejora la eficiencia de la cocina y ofrece una estética moderna que complementa cualquier diseño de cocina, asegurando una cocción precisa y flexible.

Aspecto

Tipo	Eléctrica
Tecnología	Inducción
Color	Negro
Acabado	Cristal
Limitación de potencia	Sí

Dimensiones

Dimensiones producto	60X50
Ancho total	650.0
Profundidad de encastre	490.0
Ancho de encastre	560.0
Profundidad del embalaje	600.0
Ancho del embalaje	855.0

Especificaciones energéticas

Potencia máxima booster (W)	3000.0
Potencia total (kW)	7.2
Voltaje	220-240 V
Frecuencia (Hz)	50-60 Hz

Especificaciones del producto

Tipo de instalación	Estándar y enrasado
Zona puente	No
Zona flexible	Sí
Bloqueo de seguridad	Sí
Cookassist	Hervir

Cookassist	Mantener caliente
Cookassist	Fundir
Cookassist	Cocción a fuego lento
Forma del marco	Sin marco
Dimensiones del vidrio (mm)	650x510
Conexión placa/campana	No
Longitud del cable	1200.0
Gestión de potencia (kW)	2.5 - 4.0 - 6.0 - 7.2
Color de los dígitos	Rojo
Cable de alimentación	Sí
Booster zona del izq (W)	2200
Diám zona del izq (mm)	200/170
Booster zona izquierda (W)	1750
Booster zona del der (W)	1600
Diám zona del der (mm)	145
Potencia zona del der (W)	1200
Booster zona tras izq (W)	2200
Diám zona tras izq (mm)	200/170
Potencia zona tras izq (W)	1750
Booster zona tras der (W)	3000
Diám zona tras der (mm)	210
Potencia zona tras der (W)	2100

Identificación de Producto

Marca	Franke
Familia	Maris
Gama	MARIS

Propiedades

Tipo de UI	Touch control
Número de zona de cocción	4
Tipo zona de cocción del. SX	Cuadrado
Tipo zona de cocción tras. SX	Cuadrado
Tipo zona de cocción tras. DX	Redondo
Tipo zona de cocción del. DX	Redondo
Interfaz de usuario	Touch control botones&sliders
Número panel control slider	4
Temporizador	Sí
Zona dual	No
Zona ovalada	No
Zona Flexi Pro	No
Nivel de potencia	18 + booster
Número de boosters	4