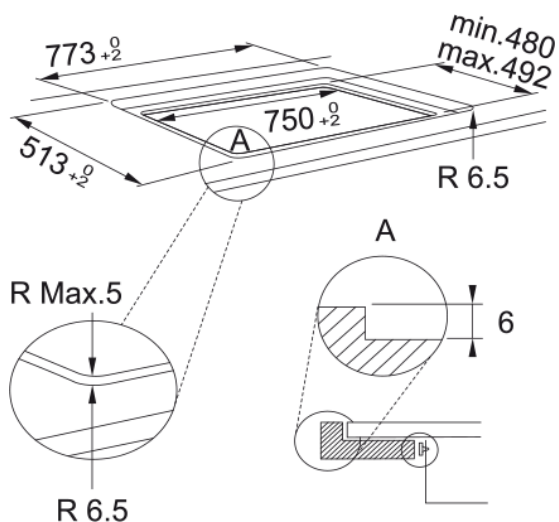
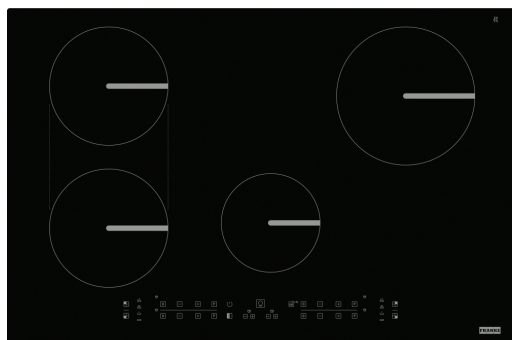


INDUCCION SMART FSM 804 I B BK | 108.0606.110



La placa de inducción Smart FSM 804 I B BK de Franke es una opción avanzada y elegante para la cocina moderna. Con sus cuatro zonas de cocción y diseño en negro, proporciona una estética sofisticada y funcionalidad superior. Los controles táctiles permiten una operación intuitiva, mientras que las funciones de temporizador programable y bloqueo de seguridad para niños garantizan una experiencia de cocina segura y cómoda. Esta placa es ideal para quienes buscan eficiencia y estilo en su cocina diaria.

Aspecto

Tipo	Eléctrica
Tecnología	Inducción
Color	Negro
Acabado	Cristal
Limitación de potencia	sí

Dimensiones

Dimensiones producto	75X50
Ancho total	770.0
Profundidad de encastre	490.0
Ancho de encastre	750.0
Profundidad del embalaje	600.0
Ancho del embalaje	855.0

Especificaciones energéticas

Potencia máxima booster (W)	3000.0
Potencia total (kW)	7.2
Voltaje	220-240 V
Frecuencia (Hz)	50-60 Hz

Especificaciones del producto

Tipo de instalación	Estándar y enrasado
Zona puente	Sí
Zona flexible	No
Bloqueo de seguridad	Sí
Cookassist	Hervir
Cookassist	Mantener caliente
Cookassist	Fundir
Cookassist	Cocción a fuego lento

Forma del marco	Sin marco
Dimensiones del vidrio (mm)	770x510
Conexión placa/campana	No
Longitud del cable	1200.0
Gestión de potencia (kW)	2.5 - 4.0 - 6.0 - 7.2
Color de los dígitos	Rojo
Cable incluido	Sí
Booster zona del izq (W)	2100
Diám zona del izq (mm)	180
Booster zona izquierda (W)	1800
Booster zona del der (W)	1600
Diám zona del der (mm)	145
Potencia zona del der (W)	1200
Booster zona tras izq (W)	2100
Diám zona tras izq (mm)	180
Potencia zona tras izq (W)	1800
Booster zona tras der (W)	3000
Diám zona tras der (mm)	210
Potencia zona tras der (W)	2100
Identificación de Producto	
Marca	Franke
Familia	Smart
Gama	SMART
Propiedades	
Tipo de UI	Touch control
Número de zona de cocción	4
Tipo zona de cocción del. SX	Redondo
Tipo zona de cocción tras. SX	Redondo
Tipo zona de cocción tras. DX	Redondo
Tipo zona de cocción del. DX	Redondo
Interfaz de usuario	Touch control múltiple botones
Temporizador	Sí
Zona dual	No
Zona ovalada	No
Zona Flexi Pro	No
Nivel de potencia	9 + booster
Número de boosters	4