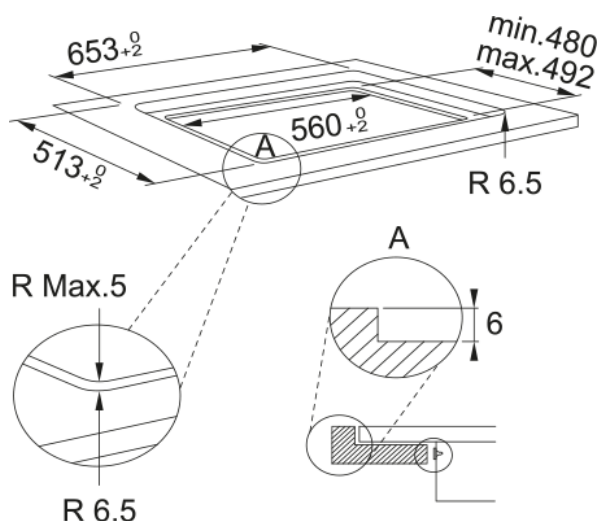
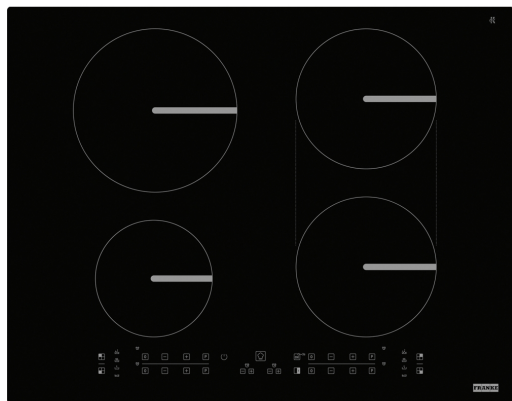


# INDUCCION SMART FSM 654 I BK | 108.0606.108



La placa de inducción Smart FSM 654 I BK de Franke ofrece una solución moderna y eficiente para la cocina. Con cuatro zonas de cocción y una zona Flex, esta placa se adapta a diversas necesidades culinarias. Su elegante diseño en negro se complementa con controles táctiles intuitivos, facilitando su uso diario. Además, incluye funciones de temporizador programable y bloqueo de seguridad para niños. La superficie es fácil de limpiar, proporcionando una experiencia de cocina segura y cómoda, ideal para cualquier hogar.

## Aspecto

Tipo	Eléctrica
Tecnología	Inducción
Color	Negro
Acabado	Cristal
Limitación de potencia	sí

## Dimensiones

Dimensiones producto	60X50
Ancho total	650.0
Profundidad de encastre	490.0
Ancho de encastre	560.0
Profundidad del embalaje	600.0
Ancho del embalaje	855.0

## Especificaciones energéticas

Potencia máxima booster (W)	3000.0
Potencia total (kW)	7.2
Voltaje	220-240 V
Frecuencia (Hz)	50-60 Hz

## Especificaciones del producto

Tipo de instalación	Estándar y enrasado
Zona puente	Sí
Zona flexible	No
Bloqueo de seguridad	Sí
Cookassist	Hervir
Cookassist	Mantener caliente
Cookassist	Fundir
Cookassist	Cocción a fuego lento

Forma del marco	Sin marco
Dimensiones del vidrio (mm)	650x510
Conexión placa/campana	No
Longitud del cable	1200.0
Gestión de potencia (kW)	2.5 - 4.0 - 6.0 - 7.2
Color de los dígitos	Rojo
Cable incluido	Sí
Booster zona del izq (W)	1600
Diám zona del izq (mm)	145
Booster zona izquierda (W)	1200
Booster zona del der (W)	2100
Diám zona del der (mm)	180
Potencia zona del der (W)	1800
Booster zona tras izq (W)	3000
Diám zona tras izq (mm)	210
Potencia zona tras izq (W)	2100
Booster zona tras der (W)	2100
Diám zona tras der (mm)	180
Potencia zona tras der (W)	1800
<b>Identificación de Producto</b>	
Marca	Franke
Familia	Smart
Gama	SMART
<b>Propiedades</b>	
Tipo de UI	Touch control
Número de zona de cocción	4
Tipo zona de cocción del. SX	Redondo
Tipo zona de cocción tras. SX	Redondo
Tipo zona de cocción tras. DX	Redondo
Tipo zona de cocción del. DX	Redondo
Interfaz de usuario	Touch control múltiple botones
Temporizador	Sí
Zona dual	No
Zona ovalada	No
Zona Flexi Pro	No
Nivel de potencia	9 + booster
Número de boosters	4