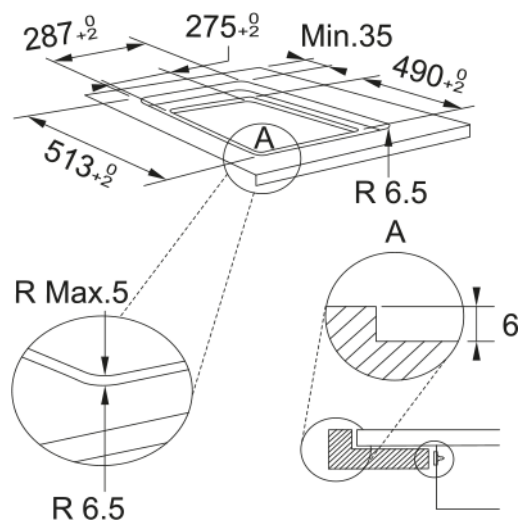


INDUCCION SMART FSM 302 I BK | 108.0606.106



La placa de inducción Smart FSM 302 I BK de Franke es una solución moderna y compacta para la cocina. Con dos zonas de cocción, esta placa ofrece eficiencia y flexibilidad, adaptándose a diversas necesidades culinarias. Su diseño elegante en color negro se complementa con controles táctiles intuitivos, lo que facilita su uso diario. Además, incluye funciones de temporizador programable y bloqueo de seguridad para niños, garantizando una experiencia de cocina segura y cómoda. Esta placa de inducción es ideal para aquellos que buscan combinar estilo y funcionalidad en su cocina.

Aspecto

Tipo	Eléctrica
Tecnología	Inducción
Color	Negro
Acabado	Cristal
Limitación de potencia	sí

Dimensiones

Dimensiones producto	30X50
Ancho total	284.0
Profundidad de encastre	490.0
Ancho de encastre	275.0
Profundidad del embalaje	575.0
Ancho del embalaje	350.0

Especificaciones energéticas

Potencia máxima booster (W)	3000.0
Potencia total (kW)	3.6
Voltaje	220-240 V
Frecuencia (Hz)	50-60

Especificaciones del producto

Tipo de instalación	Estándar y enrasado
Número de zonas de cocción	2
Zona puente	No
Zona flexible	No
Bloqueo de seguridad	Sí
Cookassist	Hervir
Cookassist	Fundir

Forma del marco	Sin marco
Dimensiones del vidrio (mm)	284x510
Conexión placa/campana	No
Longitud del cable	1200.0
Gestión de potencia (kW)	2.5 - 3.6
Color de los dígitos	Rojo
Cable incluido	Sí
Booster zona del izq (W)	3000
Diám zona del izq (mm)	145
Booster zona izquierda (W)	1200
Identificación de Producto	
Marca	Franke
Familia	Smart
Gama	SMART
Propiedades	
Tipo de UI	Touch control
Número de zona de cocción	2
Tipo zona de cocción del. SX	Redondo
Tipo zona de cocción tras. SX	Redondo
Interfaz de usuario	Touch control - central +/-
Temporizador	Sí
Zona dual	No
Zona ovalada	No
Zona Flexi Pro	No
Nivel de potencia	9 + booster
Número de boosters	2