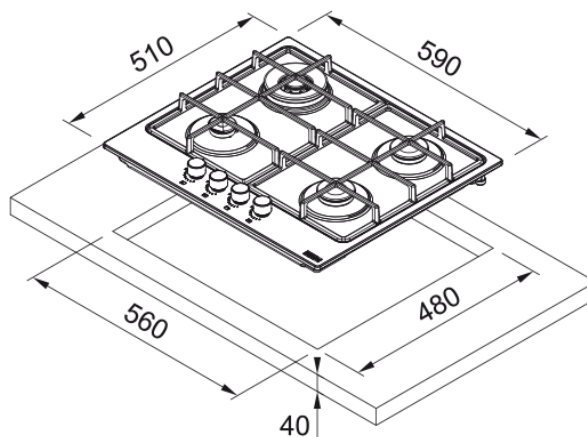
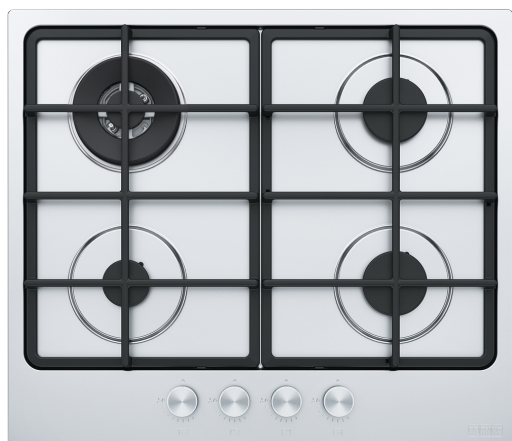


PLACA GAS SMART FHSM 604 4G DCL XS C | 106.0554.391



La Placa de Gas Line FFH 904 4G TC BK C de Franke combina diseño moderno y funcionalidad avanzada. Con cuatro quemadores eficientes, ofrece una distribución óptima del calor para diversas técnicas de cocción. Su superficie de vidrio templado negro no solo es elegante, sino también fácil de limpiar. Los mandos frontales permiten un control preciso de la llama, y las funciones de seguridad integradas garantizan un uso seguro. Esta placa es una excelente opción para quienes buscan mejorar la eficiencia y el estilo en su cocina.

Aspecto

Tipo	Gas
Tecnología	Placa de gas metal
Color	Inox
Acabado	Inox
Tipo de soporte de recipiente	Quemador doble
Limitación de potencia	N/A

Dimensiones

Dimensiones producto	60X50
Ancho total	590.0
Profundidad de encastre	480.0
Ancho de encastre	560.0
Profundidad del embalaje	590.0
Ancho del embalaje	700.0

Especificaciones energéticas

Potencia total (kW)	8.0
Voltaje	220-240 V
Frecuencia (Hz)	50-60 Hz

Especificaciones del producto

Tipo de instalación	Estándar
Número de zonas de cocción	4
Potencia quemador del izq (W)	1000
Quemador delantero derecho (W)	1750
Potencia quemador tras izq (W)	3300
Potencia quemador tras der (W)	1750
Color de los mandos	N/A
Conexión placa/campana	No

Material del soporte de sartén	Hierro fundido
Cable incluido	Sí
Adaptador para wok	No
Identificación de Producto	
Marca	Franke
Familia	Smart
Gama	SMART
Propiedades	
Tipo de UI	Mandos
Numero de mandos	4.0
Número de soporte de cacerolas	2
Zona cocción del. izquierdo	Auxiliar
Tipo zona cocción tras. izq.	Doble corona
Tipo zona cocción tras. der.	Semi rápido
Zona cocción del. derecho	Semi rápido
Interfaz de usuario	Mandos
Temporizador	No