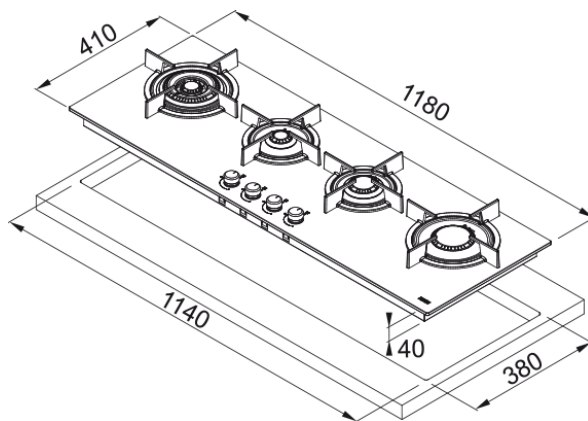


PLACA GAS FHCR 1204 3G TC HE BK C | 106.0374.292



La placa de gas Crystal FHCR 1204 3G TC HE BK de Franke combina diseño y funcionalidad para una experiencia culinaria superior. Equipada con cuatro quemadores, esta placa ofrece una cocción potente y eficiente. Su superficie de cristal templado negro no solo proporciona un aspecto elegante, sino que también facilita la limpieza. Con controles táctiles intuitivos y un sistema de seguridad avanzado, esta placa es ideal para quienes buscan rendimiento y estilo en su cocina.

Aspecto

Tipo	Gas
Tecnología	Placa de gas cristal
Color	Negro
Acabado	Cristal
Tipo de soporte de recipiente	Un quemador único
Limitación de potencia	no

Dimensiones

Dimensiones producto	120X40
Ancho total	1180.0
Profundidad de encastre	380.0
Ancho de encastre	1140.0
Profundidad del embalaje	640.0
Ancho del embalaje	1340.0

Especificaciones energéticas

Potencia total (kW)	9.75
Voltaje	220-240 V
Frecuencia (Hz)	50-60

Especificaciones del producto

Tipo de instalación	Estándar
Número de zonas de cocción	4
Potencia quemador del izq (W)	4000
Quemador delantero derecho (W)	3000
Central izq (W)	1000
Central der (W)	1750
Color de los mandos	N/A
Conexión placa/campana	No

Material del soporte de sartén	Hierro fundido
Cable de alimentación	Sí
Adaptador para wok	No
Identificación de Producto	
Marca	Franke
Familia	Mythos
Gama	MYTHOS
Propiedades	
Tipo de UI	Mandos
Numero de mandos	4.0
Número de soporte de cacerolas	4
Zona cocción del. izquierdo	Doble corona
Zona cocción del. derecho	Rápido
Zona cocción medio izquierdo	Auxiliar
Zona de cocción medio derecho	Semi rápido
Interfaz de usuario	Mandos
Temporizador	No