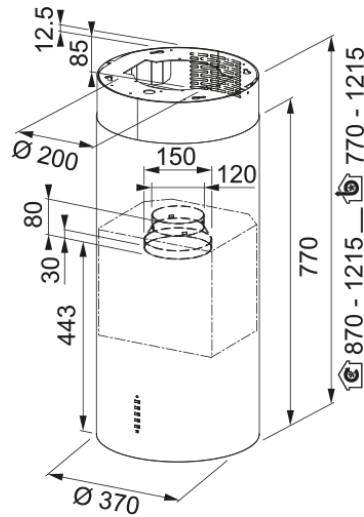


HOOD FTU PLUS 3707 I BK/2 FRANKE | 335.0588.180



HOOD FTU PLUS 3707 I BK/2 FRANKE

välimus

| | |
|---------------------|------------------|
| Kapuutsi kategooria | Disain |
| Viimistlus | Must ekstra matt |

mõõdud

| | |
|-------------------------|-------|
| Laius mm | 370.0 |
| Diam. õhu väljalaskeava | 150 |

energia võimsus

| | |
|--------------------------------|------------------|
| Pistiku tüüp | Pistikut pole |
| Aastane energiatarbimine AEC | 54.2 |
| Dünaamiline klass | A |
| Valgusefektiivsuse klass | A |
| Rasva filtreerimise tõhusus Cl | B |
| Mootori pinge | 220-240V 50-60Hz |
| Mootor Gr komm.nimi | SP A+ |
| Mootori arv | 1 |

paigaldusviis

| | |
|--------------|------|
| Paigaldamine | Saar |
|--------------|------|

Toote spetsifikatsioonid

| | |
|------------------------|----------------------------|
| Õhukvaliteedi andur | Ei |
| Energiatehhususe klass | A |
| Tagasilöögiklapp | Jah |
| Tagaväljund | Jah |
| Tilgavaba | Ei |
| UI Type | Nupplüliti |
| Lamp Type | Ümmargune LED-kohtvalgusti |

toote tuvastamine

| | |
|-----------------|--------|
| Toote kaubamärk | FRANKE |
| Süsteem | Maris |

| | |
|----------------------|------------------|
| Mudelite valik | TUBE |
| Dimming Led | SEE SETTING FILE |
| Level dimmer setting | 1 |
| Lower Chimney type | Extractor |
| Upper chimney type | Recirculating |
| Blower tech.name | D39 |

omadused

| | |
|--------------------|-----------------|
| Lambi arv | 2 |
| Valgusti tüüp | Led S1001 4000K |
| Pult | Ei |
| Veekindel | Ei |
| UI tüüp | Vajutunupp |
| Kiirusnumber | Vt säätefaili |
| Kiiruse seadistus | 3+I |
| 24H | Ei |
| Viivitus | Ei |
| Anduri isekäivitus | Ei |
| WI-FI | Ei |
| Filtri tüpologia | Kassett |
| Filtri tüüp | Alumiiniumist |
| Söefilter | Jah |

suutlikkus

| Kiirus | 1 | 2 | 3 | Tõstmine |
|--------------------------------|-------|-------|-------|----------|
| Tootlikkus (m ³ /h) | 280.0 | 400.0 | 570.0 | 700.0 |
| Rõhk (Pa) | 450.0 | 540.0 | 580.0 | 590.0 |
| Võimsus (W) | 150.0 | 200.0 | 240.0 | 250.0 |
| Müratase (db) | 48.0 | 56.0 | 65.0 | 69.0 |