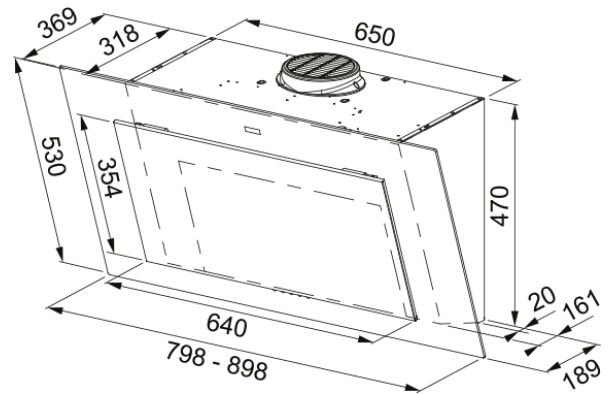


HOOD FMA PRO 907 BK/BK MATT FRK | 330.0682.355



HOOD FMA PRO 907 BK/BK MATT FRK

välimus

Kapuutsi kategooria	Vertikaalne
Viimistlus	BK klaas/emailitud matt

mõõdud

Laius mm	900.0
Diam. õhu väljalaskeava	150

energia võimsus

Pistiku tüüp	EU
Aastane energiatarbimine AEC	42.5
Dünaamiline klass	A
Valgusefektiivsuse klass	A
Rasva filtreerimise tõhusus Cl	B
Mootori pinge	220-240V 50-60Hz
Mootor Gr komm.nimi	SP A++
Mootori arv	1

paigaldusviis

Paigaldamine	Seina
--------------	-------

Toote spetsifikatsioonid

Õhukvaliteedi andur	Ei
Energia tõhususe klass	A+
Tagasilöögiklapp	Ei
Tagaväljund	Jah
Tilgavaba	Ei
UI Type	Puutejuhtimine
Lamp Type	Ruudukujuline LED-kohtv.

toote tuvastamine

Toote kaubamärk	FRANKE
Süsteem	Maris

Mudelite valik	MARIS PRO
Blower tech.name	D39
omadused	
Lambi arv	2
Valgusti tüüp	Led S2000 4000K
Pult	Ei
Veekindel	Ei
UI tüüp	Puudetusmaputus
Kiirusnumber	Vt säätefaili
Kiiruse seadistus	3+1
24H	Ei
Viivitus	Ei
Anduri isekäivitus	Ei
WI-FI	Ei
Filtri tüpologia	Kassett
Filtri tüüp	Alumiiniumist
Söefilter	Jah

suutlikkus

Kiirus	1	2	3	Tõstmine
Tootlikkus (m ³ /h)	270.0	350.0	450.0	790.0
Rõhk (Pa)	450.0	520.0	560.0	600.0
Võimsus (W)	160.0	200.0	240.0	270.0
Müratase (db)	46.0	50.0	56.0	68.0