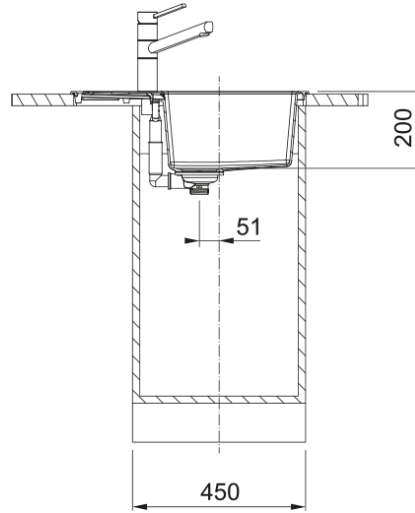


S2D 611-62 3 1/2" BSW REV WOF NTH CB | 143.0616.339



S2D 611-62 3 1/2" 620x500mm, with basket strainer waste kit, reversible, no tap holes, Carbon

välimus

Valamu tüüp	Kraanikauss (nööriaga)
Materjali tüüp	Tektoniit
Kausside arv	1
Värv	Süsimumust
Viimistlus	Mitte ühtegi

möödud

Väline: paremalt vasakule	620.0
Väline suurus: eest taha	500.0
Kauss 1: paremalt vasakule	340.4
Kauss 1 suurus: eest taha	430.9
Kauss 1: sügavus	199.9
Väljalõike: paremalt vasakule	604.0
Väljalõike suurus: eest taha	484.0

paigaldusviis

Minimaalne kapi suurus	45 cm
------------------------	-------

Toote spetsifikatsioonid

Paigaldamise tüüp	Sisend
Jäätmete väljalaskeava	3 1/2"
Drenaažitoru asukoht	Pööratav Äravoolutoru

toote tuvastamine

Toote kaubamärk	FRANKE
Süsteem	Smart
Mudeli valik	Sirius 2
Heakskiidu logo	CE
Heakskiidu logo	UKCA

omadused

Kanaliseerimisitoru number	1
----------------------------	---

Toote pöörduvus	Jah
Kraanide ripp	Jah
Jäätmekomplekt sisaldab	Jah
Jäätmekomplekti tüüp	Manuaal
Sifoon kaasas	Ei
Kraani aukude arv	Kraani auk puudub
Seebi dosaatori auk	Ei