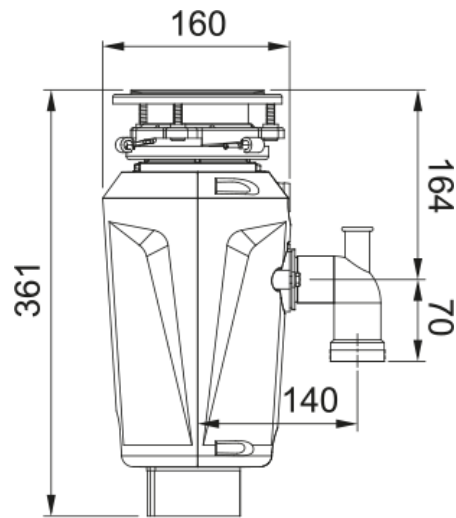


Food Waste Disposer SLIM 50 (1/2 HP) | 134.0715.098



Food Waste Disposer SLIM 50, 220V, 1/2HP

välimus

Toote tüüp Toidujäätmete kõrvaldaja

energia võimsus

Pinge 220-240 V

toote tuvastamine

Toote kaubamärk FRANKE

Süsteem Mythos

Mudelite valik Elite Slimline

omadused

Hobujõuline jäätmekäitlus 1/2 HP

Mootori kiirus 2600.0

Jäätmekäitluse mootori tüüp Püsimagnet

Sööda tüüp Pidev