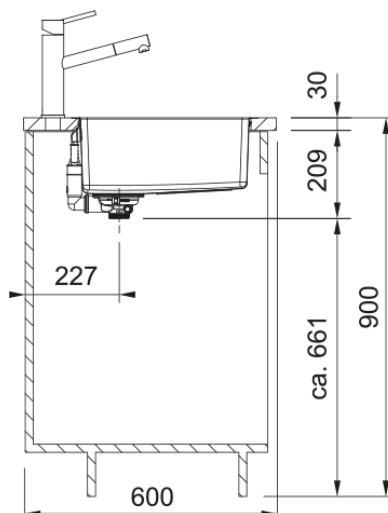


# MRX 210/110-45 3 1/2" BSWSIOFC ND BOX | 127.0553.961



MRX 210/110-45 450x400x180mm, with overflow hole, with basket strainer waste 3 1/2" semi-integrated and overflow set, no drainer, no tap hole, packed in single box

## välimus

Valamu tüüp	Kauss (ilma äravooluta)
Materjali tüüp	Roostevaba teras
Kausside arv	1
Värv	Teras
Viimistlus	Harjatud

## möödud

Väline: paremalt vasakule	490.0
Väline suurus: eest taha	440.0
Kauss 1: paremalt vasakule	450.0
Kauss 1 suurus: eest taha	400.0
Kauss 1: sügavus	180.0

## paigaldusviis

Minimaalne kapi suurus	50 cm
------------------------	-------

## Toote spetsifikatsioonid

Paigaldamise tüüp	Flushmount
Paigaldamise tüüp	Allamäge
Paigaldamise tüüp	Slimtop
Jäätmete väljalaskeava	3 1/2"
Drenaažitoru asukoht	Äravoolutoru Pole
Aktiivne keerdühilduvus	Jah

## toote tuvastamine

Toote kaubamärk	FRANKE
Süsteem	Maris
Mudeli valik	Maris
Heakskiidu logo	CE
Heakskiidu logo	UKCA

## omadused

Kanalisatsioonitoru number	Äravailuturu pole
Toote pöördumus	Ei
Kraanide ripp	Ei
Jäätmekomplekt sisaldab	Jah
Jäätmekomplekti tüüp	Manuaal
Sifoon kaasas	Ei
Kraani aukude arv	Kraani auk puudub
Seebi dosaatori auk	Ei