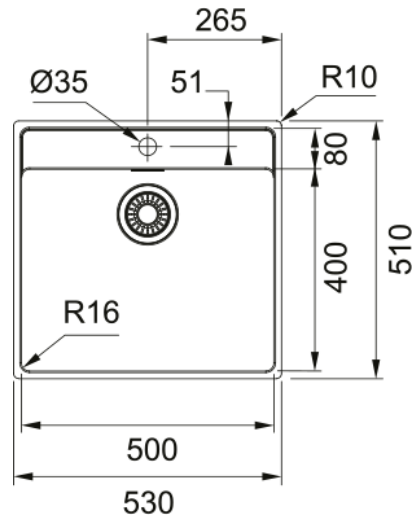


MRX 210-50 3 1/2" BSWSIOFC TL ND TH BOX | 127.0531.852



MRX 210-50 530x510x180mm, with overflow hole, with basket strainer waste 3 1/2" semi-integrated and overflow set, with tap ledge, no drainer, with tap hole, packed in single box

välimus

Valamu tüüp	Kauss (ilma äravooluta)
Materjali tüüp	Roostevaba teras
Kausside arv	1
Värv	Teras
Viimistlus	Harjatud

möödud

Väline: paremalt vasakule	530.0
Väline suurus: eest taha	510.0
Kauss 1: paremalt vasakule	500.0
Kauss 1 suurus: eest taha	400.0
Kauss 1: sügavus	180.0

paigaldusviis

Minimaalne kapi suurus	55 cm
------------------------	-------

Toote spetsifikatsioonid

Paigaldamise tüüp	Flushmount
Paigaldamise tüüp	Slimtop
Jäätmete väljalaskeava	3 1/2"
Drenaažitoru asukoht	Äravoolutoru Pole
Aktiivne keerdühilduvus	Jah

toote tuvastamine

Toote kaubamärk	FRANKE
Süsteem	Maris
Mudeli valik	Maris
Heakskiidu logo	CE
Heakskiidu logo	UKCA

omadused

Kanaliseerimisitoru number	Äravoolutoru pole
----------------------------	-------------------

Toote pöörduvus	Ei
Kraanide ripp	Jah
Jäätmekomplekt sisaldab	Jah
Jäätmekomplekti tüüp	Manuaal
Sifoon kaasas	Ei
Kraani aukude arv	1
Seebi dosaatori auk	Ei