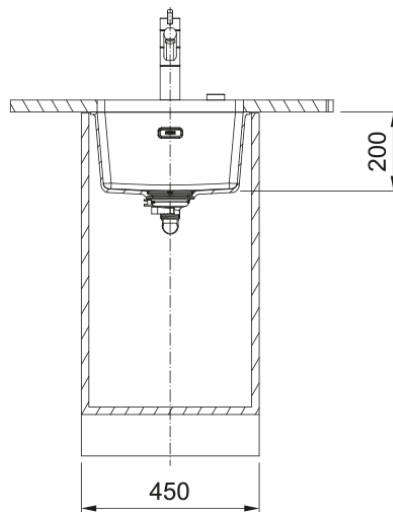


# MRG 110-37 3 1/2" BSW HOF SG | 125.0715.498



MRG 110-37, Maris, granite, Slate Grey, Franke, undermount, 3 1/2", with basket strainer wastekit, without drainer, no tap hole, with overflow

## välimus

|                |                         |
|----------------|-------------------------|
| Valamu tüüp    | Kauss (ilma äravooluta) |
| Materjali tüüp | Graniit                 |
| Kausside arv   | 1                       |
| Värv           | Kiltkivihall            |
| Viimistlus     | Mitte ühtegi            |

## mõõdud

|                            |       |
|----------------------------|-------|
| Väline: paremalt vasakule  | 403.0 |
| Väline suurus: eest taha   | 433.0 |
| Kauss 1: paremalt vasakule | 370.0 |
| Kauss 1 suurus: eest taha  | 400.0 |
| Kauss 1: sügavus           | 200.0 |

## paigaldusviis

|                        |       |
|------------------------|-------|
| Minimaalne kapi suurus | 45 cm |
|------------------------|-------|

## Toote spetsifikatsioonid

|                           |                   |
|---------------------------|-------------------|
| Paigaldamise tüüp         | Allamäge          |
| Jäätmete väljalaskeava    | 3 1/2"            |
| Drenaažitoru asukoht      | Äravoolutoru Pole |
| Kauss 1: lisatarviku serv | Ei                |
| Aktiivne keerdühilduvus   | Jah               |
| Paigaldusriist            | Klambrikott       |

## toote tuvastamine

|                 |        |
|-----------------|--------|
| Toote kaubamärk | FRANKE |
| Süsteem         | Maris  |
| Mudeli valik    | Maris  |
| Heakskiidu logo | CE     |
| Heakskiidu logo | UKCA   |

## omadused

|                            |                   |
|----------------------------|-------------------|
| Kanalisatsioonitoru number | Äravailuturu pole |
| Toote pöördumus            | Ei                |
| Kraanide ripp              | Ei                |
| Jäätmekomplekt sisaldab    | Jah               |
| Jäätmekomplekti tüüp       | Manuaal           |
| Sifoon kaasas              | Ei                |
| Kraani aukude arv          | Kraani auk puudub |
| Seebi dosaatori auk        | Ei                |