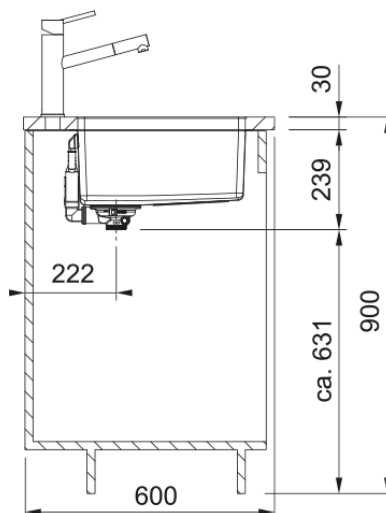


MRX 110-55 3 1/2" BSWSIOFC ND BOX | 122.0553.947



MRX 110-55 550x400x180mm, with overflow hole, with basket strainer waste 3 1/2" semi-integrated and overflow set, no drainer, no tap hole, packed in single box

välimus

Valamu tüüp	Kauss (ilma äravooluta)
Materjali tüüp	Roostevaba teras
Kausside arv	1
Värv	Teras
Viimistlus	Harjatud

möödud

Väline: paremalt vasakule	590.0
Väline suurus: eest taha	440.0
Kauss 1: paremalt vasakule	550.0
Kauss 1 suurus: eest taha	400.0
Kauss 1: sügavus	180.0

paigaldusviis

Minimaalne kapi suurus	80 cm
------------------------	-------

Toote spetsifikatsioonid

Paigaldamise tüüp	Allamäge
Jäätmete väljalaskeava	3 1/2"
Drenaažitoru asukoht	Äravoolutoru Pole
Aktiivne keerdühilduvus	Jah

toote tuvastamine

Toote kaubamärk	FRANKE
Süsteem	Maris
Mudeli valik	Maris
Heakskiidu logo	CE
Heakskiidu logo	UKCA

omadused

Kanaliseerimisnõu number	Äravoolutoru pole
Toote pöörduvus	Ei

Kraanide ripp	Ei
Jäätmekomplekt sisaldab	Jah
Jäätmekomplekti tüüp	Manuaal
Sifoon kaasas	Ei
Kraani aukude arv	Kraani auk puudub
Seebi dosaatori auk	Ei