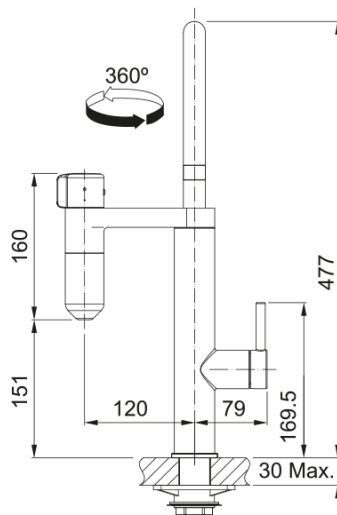


TAP Vital Capsule 2in1 Swivel IND BK | 120.0621.312



Vital Capsule Twin filter Tap 2in1 Swivel HP Industrial Black

välimus

| | |
|----------------|-----------------|
| Tila versioon | J - tila |
| Värv | Tööstuslik must |
| Materjali tüüp | Messing |

mõõdud

| | |
|--------------------|-------|
| Kogukõrgus | 477.0 |
| Kraaniava läbimõõt | 35 mm |
| Ventiili mõõdud | 35 mm |

paigaldusviis

| | |
|----------------------------|--------|
| Fikseerimise tüüp | Sääre |
| Veevarustusvooliku ühendus | 3/8" |
| Veevarustusvooliku pikkus | 600 mm |

Toote spetsifikatsioonid

| | |
|--------------------------|-----------------|
| Surve | Kõrgsurve |
| Versioon | Pöörlev tila |
| Kraani toimivus | Kahekordne hoob |
| Kraani pööramine | 360° |
| Seguvee vooluhulk @3 bar | 12.5 |

toote tuvastamine

| | |
|-----------------|--------|
| Toote kaubamärk | FRANKE |
| Süsteem | Mythos |
| Mudelite valik | Vital |

omadused

| | |
|----------------------------|-------------------|
| Öko vee säästmine | Ei |
| Aeraatori tüüp | Laminaarne |
| Multifunkts. süsteemi tüüp | vee filtreerimine |