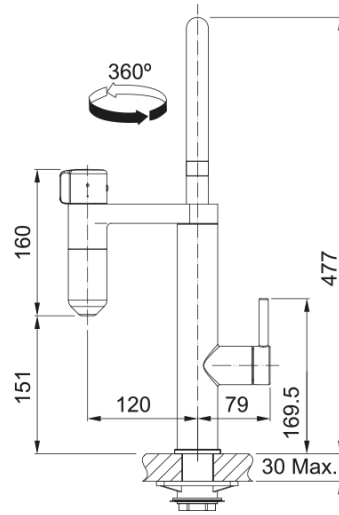


TAP Vital Capsule 2in1 Swivel CHR/GM | 120.0621.229



Vital Capsule Twin Filter tap 2in1 Swivel J HP gun metal

välimus

Tila versioon	J - tila
Värv	Bi-kroom/punapronks
Materjali tüüp	Messing

möödud

Kogukõrgus	477.0
Kraaniava läbimõõt	35 mm
Ventiili mõõdud	35 mm

paigaldusviis

Fikseerimise tüüp	Sääre
Veevarustusvooliku ühendus	3/8"
Veevarustusvooliku pikkus	600 mm

Toote spetsifikatsioonid

Surve	Kõrgsurve
Versioon	Pöörlev tila
Kraani toimivus	Kahekordne hoob
Kraani pööramine	360°
Filtervee vooluhulk @3 bar	3.5
Seguvee vooluhulk @3 bar	12.5

toote tuvastamine

Toote kaubamärk	FRANKE
Süsteem	Mythos
Mudelite valik	Vital

omadused

Öko vee säästmine	Ei
Aeraatori tüüp	Laminaarne
Multifunkts. süsteemi tüüp	vee filtreerimine