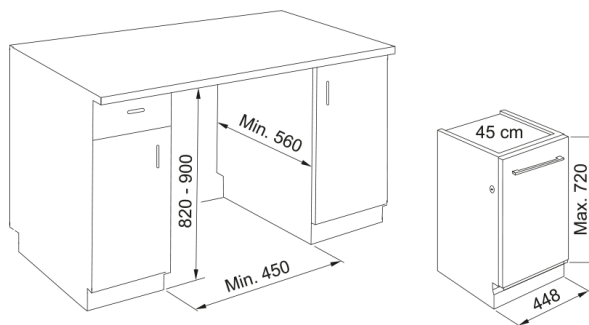


# Dishwasher FDW 4510 E8P E | 117.0616.305



Dishwasher FDW 4510 E8P E

## välimus

Paigaldamise tüüp Sisseehitatud integreeritud

Värv Roostevaba teras

## mõõdud

Laius: eest taha 448.0

Kogukõrgus 820.0

Üldine sügavus 555.0

## energia võimsus

Pinge 220-240 V

Sagedus (Hz) 50

Tarbitav vesi: liitrit/tsükkel 9

## Toote spetsifikatsioonid

Energiaühikuse klass E

Reguleeritavad jalad Jah - eest ligipääsetav

Auto-segatud Jah

Käivituse viivituse valik Start

Programmid Öko

Programmid Auto-segatud

Programmid Auto-intensiivne

Programmid Kristallid

Programmid Kiire 30'

Programmid Vaikne

Programmid Desinfitseerimine

Programmid Eelpesu

Kuivatussüsteem Staatile

Tsükli lõpu indikaator Akustiline

Energiaarve (kWh) 0,740

Filter Metallik

Valgus pörandal	Ei
Kohalik pesu	Mitme tsooniga
Restide arv	2.0
Pakendi sügavus	675.0
Pakendi kõrgus	890.0
Pakendi laius	500.0
Loputusvahendi indikaator	Elektrooniline
Soolaindikaator	Elektrooniline
Lühiprogrammi saadavus	Jah
Tableti valik	Jah
Kaubanduslik mõõde	45
Mudel	FDW 4510 E8P E
<b>toote tuvastamine</b>	
Süsteem	Smart
<b>omadused</b>	
Seadete arv	10
Programmide arv	8
Auto. ukse avamine tsükli lõpp	Ei
Müratase (db)	47
Ülemised söögiriistad 3. korv	Ei
Kaitse tüüp	Aquastop