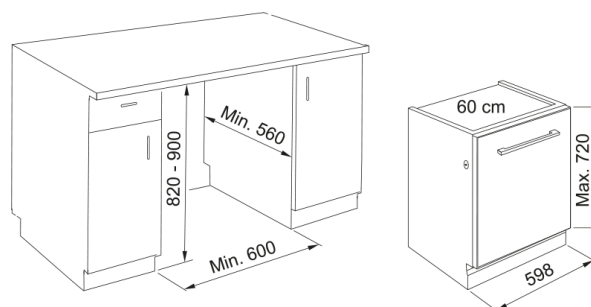


Dishwasher FDW 614 D7P DOS D | 117.0611.673



Dishwasher FDW 614 D7P DOS D

välimus

Paigaldamise tüüp Sisseehitatud integreeritud

Värv Roostevaba teras

mõõdud

Laius: eest taha 598.0

Kogukõrgus 820.0

Üldine sügavus 555.0

energia võimsus

Pinge 220-240 V

Sagedus (Hz) 50

Tarbitav vesi: liitrit/tsükkel 9,5

Toote spetsifikatsioonid

Energiaühikuse klass D

Reguleeritavad jalad Jah - eest ligipääsetav

Auto-segatud Jah

Käivituse viivituse valik Start

Programmid Öko

Programmid Auto

Programmid Intensiivne

Programmid Kiire pesu ja kuivatus

Programmid Kristallid

Programmid Kiire 30'

Programmid Vaikne

Programmid Eelpesu

Kuivatussüsteem Ukse avamissüsteem

Tsükli lõpu indikaator Akustiline

Energiaarve (kWh) 0,833

Filter HE1 + isepuhastus + SS

Valgus pörandal	Jah
Kohalik pesu	Mitme tsooniga
Restide arv	3.0
Pakendi sügavus	675.0
Pakendi kõrgus	910.0
Pakendi laius	625.0
Loputusvahendi indikaator	Elektrooniline
Soolaindikaator	Elektrooniline
Lühiprogrammi saadavus	Jah
Tableti valik	Jah
Mudel	FDW 614 D7P DOS D
toote tuvastamine	
Süsteem	Maris
omadused	
Seadete arv	14
Programmide arv	8
Auto. ukse avamine tsükli lõpp	Jah
Müratase (db)	43
Ülemised söögiriistad 3. korv	Jah
Kaitse tüüp	Aquastop