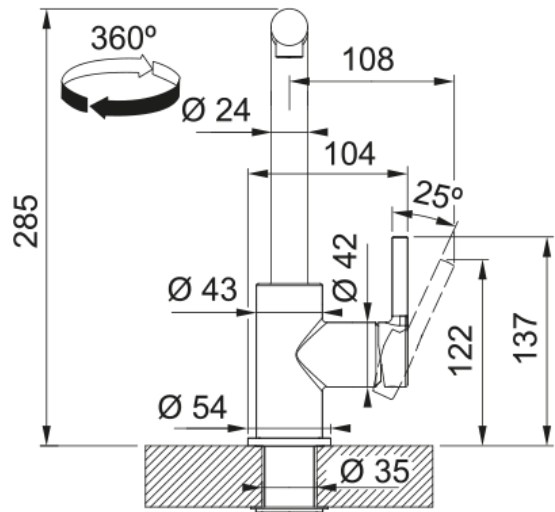


# Tap Lina L Pull Out Nozzle HP Oatmeal | 115.0728.489



Tap Lina L Pull Out Nozzle, High Pressure, oatmeal

## välimus

Tila versioon	L - tila
Värv	Kaerahelbed
Materjali tüüp	Messing
Paindlik vooliku materjal	Nailon must
Dušši materjal	Messing

## möödud

Kogukõrgus	285.0
Kraaniava läbimõõt	35 mm
Ventiili mõõdud	35 mm

## paigaldusviis

Fikseerimise tüüp	Sääre
Veevarustusvooliku ühendus	3/8"
Veevarustusvooliku pikkus	470 mm

## Toote spetsifikatsioonid

Surve	Kõrgsurve
Versioon	Välja tõmbama
Kraani toimivus	Külghoob
Kraani pööramine	360°
Seguvee vooluhulk @3 bar	7.15

## toote tuvastamine

Toote kaubamärk	FRANKE
Süsteem	Smart
Mudelite valik	Lina

## omadused

Öko vee säästmine	Ei
Aeraatori tüüp	Kärgstruktuuriga