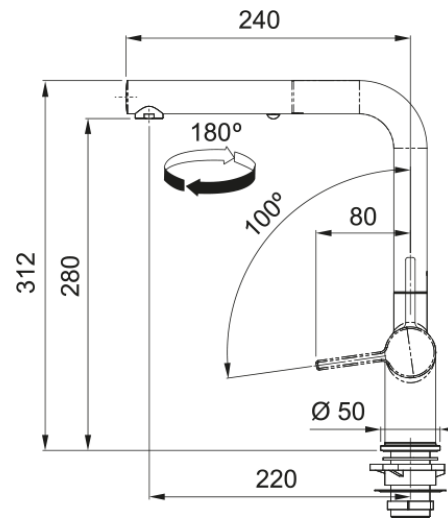


Active L pull out spray HP CHR/SG | 115.0721.464



Tap Active L pull out spray, high pressure, chrome/slate grey

välimus

Tila versioon	L - tila
Värv	Kiltkivihall
Materjali tüüp	Messing
Paindlik vooliku materjal	Nailon hall
Dušši materjal	Messing

möödud

Kogukõrgus	312.0
Kraaniava läbimõõt	35 mm
Ventiili mõõdud	35 mm

paigaldusviis

Fikseerimise tüüp	Sääre
Veevarustusvooliku ühendus	3/8"
Veevarustusvooliku pikkus	450 mm

Toote spetsifikatsioonid

Surve	Kõrgsurve
Versioon	Pihusta
Kraani toimivus	Külghoob
Kraani pööramine	180°
Seguvee vooluhulk @3 bar	7.5

toote tuvastamine

Toote kaubamärk	FRANKE
Süsteem	Maris
Mudelite valik	Active

omadused

Öko vee säästmine	Jah
Aeraatori tüüp	Laminaarne