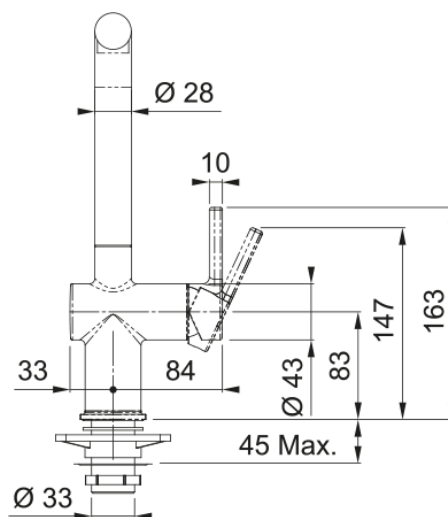


Active L swivel spout HP CHR/SG | 115.0721.463



Tap Active L swivel spout, high pressure, chrome/slate grey

välimus

Tila versioon	L - tila
Värv	Kiltkivihall
Materjali tüüp	Messing

möödud

Kogukõrgus	312.0
Kraaniava läbimõõt	35 mm
Ventiili mõõdud	35 mm

paigaldusviis

Fikseerimise tüüp	Sääre
Veevarustusvooliku ühendus	3/8"
Veevarustusvooliku pikkus	450 mm

Toote spetsifikatsioonid

Surve	Kõrgsurve
Versioon	Pööratav
Kraani toimivus	Külghoob
Kraani pööramine	180°
Seguvee vooluhulk @3 bar	8.3

toote tuvastamine

Toote kaubamärk	FRANKE
Süsteem	Maris
Mudelite valik	Active

omadused

Öko vee säästmine	Jah
Aeraatori tüüp	Laminaarne