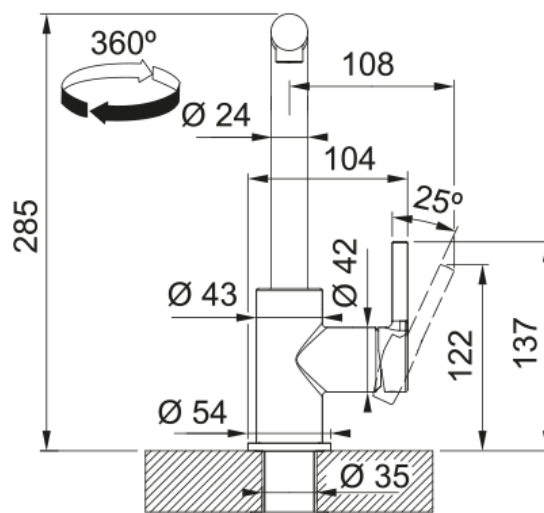


Tap Lina L Pull Out Nozzle HP Chrome | 115.0712.420



Tap Lina L Pull Out Nozzle HP Chrome

välimus

Tila versioon	L - tila
Värv	Kroom
Materjali tüüp	Messing
Paindlik vooliku materjal	Nailon must
Duši materjal	Messing

mõõdud

Kraaniava läbimõõt	35 mm
Ventiili mõõdud	35 mm
Kogukõrgus	285.0

paigaldusviis

Fikseerimise tüüp	Sääre
Veevarustusvooliku ühendus	3/8"
Veevarustusvooliku pikkus	470 mm

Toote spetsifikatsioonid

Surve	Kõrgsurve
Versioon	Välja tõmbama
Kraani toimivus	Külghoob
Kraani pööramine	360°
Seguvee vooluhulk @3 bar	7.15

toote tuvastamine

Toote kaubamärk	FRANKE
Süsteem	Smart
Mudelite valik	Lina

omadused

Öko vee säästmine	Ei
Aeraatori tüüp	Kärgstruktuuriga