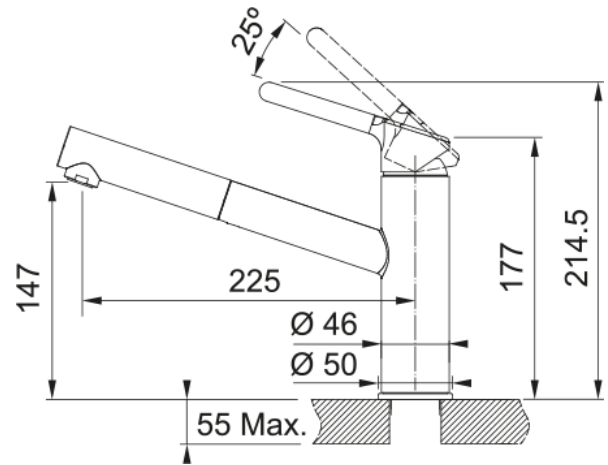


Tap Orbit Nozzle Top HP MB | 115.0659.965



Tap Orbit Pull out nozzle Top Lever HP Matte black

välimus

Tila versioon	Keskmine jooksutoru
Värv	Mattmust
Materjali tüüp	Messing
Paindlik vooliku materjal	Nailon hall
Dušši materjal	Plastik

möödud

Kogukõrgus	214.5
Kraaniava läbimõõt	35 mm
Ventiili mõõdud	35 mm

paigaldusviis

Fikseerimise tüüp	Sääre
Veevarustusvooliku ühendus	3/8"
Veevarustusvooliku pikkus	450 mm

Toote spetsifikatsioonid

Surve	Kõrgsurve
Versioon	Välja tõmbama
Kraani toimivus	Ülemine hoob
Kraani pööramine	120°
Seguvee vooluhulk @3 bar	9.9

toote tuvastamine

Toote kaubamärk	FRANKE
Süsteem	Smart
Mudelite valik	Orbit

omadused

Öko vee säästmine	Jah
Aeraatori tüüp	Laminaarne