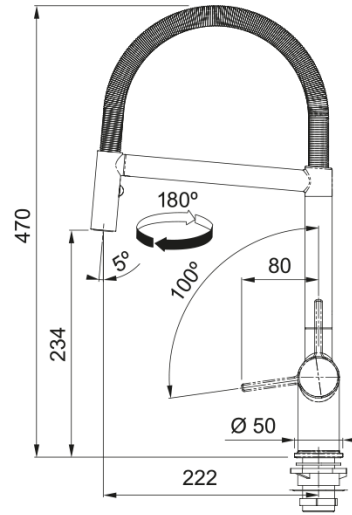


Tap Active Semi Pro 2 jets MB | 115.0653.409



Tap Active Semi Pro 2 jets matte black

välimus

Tila versioon	S - poolprofessionaalne
Värv	Mattmust
Materjali tüüp	Messing
Paindlik vooliku materjal	Metall
Dušši materjal	Messing

mõõdud

Kogukõrgus	470.0
Kraaniava läbimõõt	35 mm
Ventiili mõõdud	35 mm

paigaldusviis

Fikseerimise tüüp	Sääre
Veevarustusvooliku ühendus	3/8"
Veevarustusvooliku pikkus	450 mm

Toote spetsifikatsioonid

Surve	Kõrgsurve
Versioon	Pihusta
Kraani toimivus	Külghoob
Kraani pööramine	180°
Seguvee vooluhulk @3 bar	7.1

toote tuvastamine

Toote kaubamärk	FRANKE
Süsteem	Maris
Mudelite valik	Active

omadused

Öko vee säästmine	Jah
Aeraatori tüüp	Laminaarne