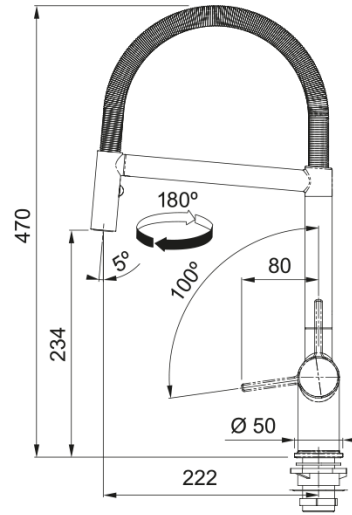


# Tap Active Semi Pro 2 jets CHR | 115.0653.407



Tap Active Semi Pro 2 jets chrome

## välimus

Tila versioon	S - poolprofessionaalne
Värv	Kroom
Materjali tüüp	Messing
Paindlik vooliku materjal	Metall
Dušši materjal	Messing

## mõõdud

Kogukõrgus	470.0
Kraaniava läbimõõt	35 mm
Ventiili mõõdud	35 mm

## paigaldusviis

Fikseerimise tüüp	Sääre
Veevarustusvooliku ühendus	3/8"
Veevarustusvooliku pikkus	450 mm

## Toote spetsifikatsioonid

Surve	Kõrgsurve
Versioon	Pihusta
Kraani toimivus	Külghoob
Kraani pööramine	180°
Seguvee vooluhulk @3 bar	7.1

## toote tuvastamine

Toote kaubamärk	FRANKE
Süsteem	Maris
Mudelite valik	Active

## omadused

Öko vee säästmine	Jah
Aeraatori tüüp	Laminaarne