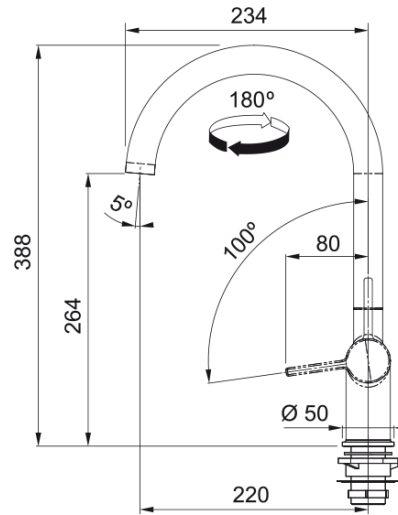


## Tap Active J swivel spout CHR | 115.0653.395



Tap Active J swivel spout chrome

### välimus

Tila versioon	J - tila
Värv	Kroom
Materjali tüüp	Messing

### mõõdud

Kogukõrgus	388.0
Kraaniava läbimõõt	35 mm
Ventiili mõõdud	35 mm

### paigaldusviis

Fikseerimise tüüp	Sääre
Veevarustusvooliku ühendus	3/8"
Veevarustusvooliku pikkus	450 mm

### Toote spetsifikatsioonid

Surve	Kõrgsurve
Versioon	Pööratav
Kraani toimivus	Külghoob
Kraani pööramine	180°
Seguvee vooluhulk @3 bar	8.3

### toote tuvastamine

Toote kaubamärk	FRANKE
Süsteem	Maris
Mudelite valik	Active

### omadused

Öko vee säästmine	Jah
Aeraatori tüüp	Laminaarne